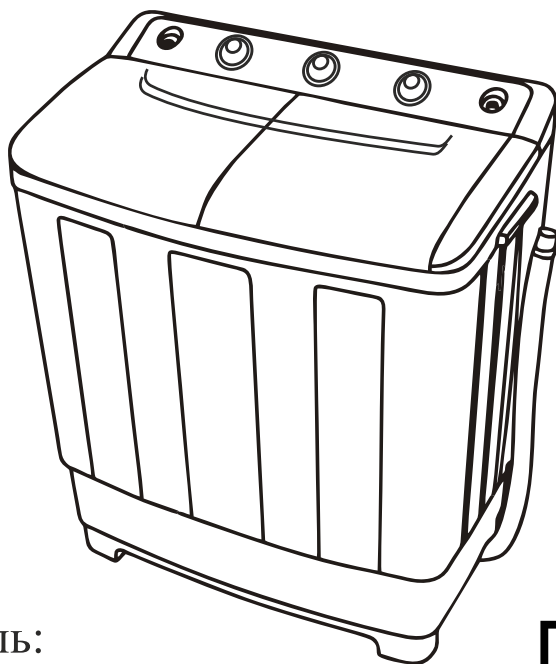


# PRIME

T E C H N I C S

## Інструкція з експлуатації Напівавтоматична двобакова пральна машина з віджимом



Модель:  
**PWA622PR**

[www.prime-technics.com](http://www.prime-technics.com)



**Шановний користувачу,**

**Дякуємо Вам за покупку виробу нашої торгової марки PRIME Technics. Будь ласка, прочитайте уважно цю інструкцію перед експлуатацією пральної машини.**

**Ця двобакова пральна машина є однією з новітніх моделей нашої компанії. Впевнені, що вона стане для Вас надійним і якісним помічником.**

**Комплектність:**

Пральна машина..... 1 шт.

Фіксуєчий диск центрифуги..... 1 шт.

Наливний шланг..... 1 шт.

Інструкція з використання..... 1 шт.

Гарантійний талон..... 1 шт.

**ОСОБЛИВОСТІ ПРАЛЬНОЇ МАШИНИ:**

- Пральна машина напівавтомат моделі **PWA622PR** призначена для прання та віджиму.
- **Сучасна конструкція пральної машини**, яка створює інтенсивну циркуляцію води. Завдяки новій конструкції виробу, активатор створює тиск води в вертикальних каналах двох нагрівачів, що дозволяє їй циркулювати з нижньої частини бака у верхню, створюючи сильний потік, який рухається в різних напрямках і таким чином активно очищує одяг.
- **Активатор нового типу.**
- **Різні варіанти прання:** стандартний / делікатний.
- **Великий об'єм** — прання на всю родину тепер не займатиме багато часу.
- **Фільтр для волосся.**
- **Пластмасовий корпус.**
- **Низький рівень шуму.**

**ДО УВАГИ СПОЖИВАЧА!**

1. Встановіть пральну машину на рівній поверхні в сухому приміщенні.

2. Підключення до мережі живлення повинно виконуватись фахівцем сервісної служби, з обов'язковим використанням запобіжного автомата або розетки, що має контакт заземлення.

3. Тримайте виріб подалі від вогню і високих температур, щоб уникнути деформації пластмасових деталей. Температура залитої в бак води не повинна перевищувати 60° С.

4. Заборонено контактувати з речами в пралці до моменту повної зупинки машини.

5. Промивайте пральну машину після кожного прання, слідкуйте, щоб сторонні дрібні предмети та пісок не потрапляли в активатор. Це шкодить механізму і погано впливає на швидкість та якість роботи.

6. Дата виробництва збігається з серійним номером і номером партії, які вказані на упаковці товару. Деталі наведені нижче:

**aaaaaaaaaBBCCdddddd**

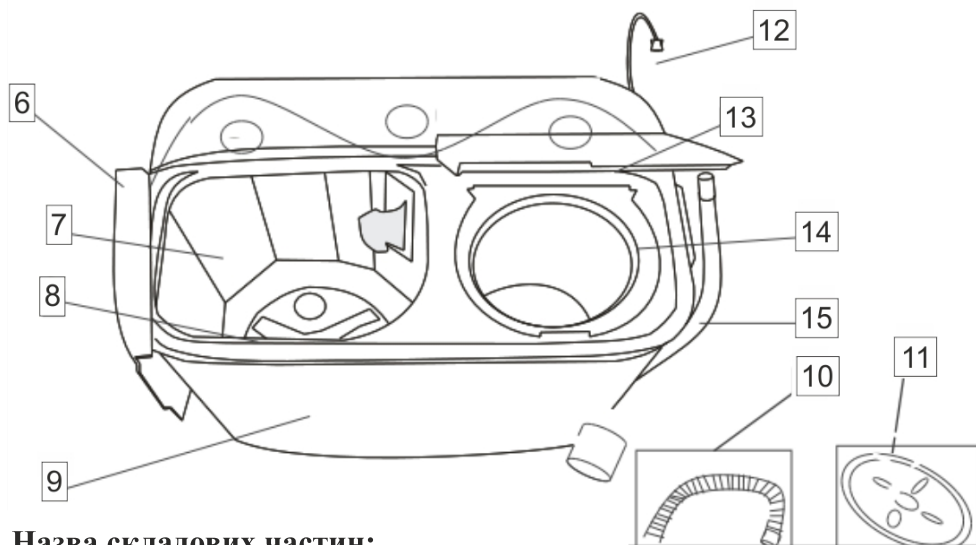
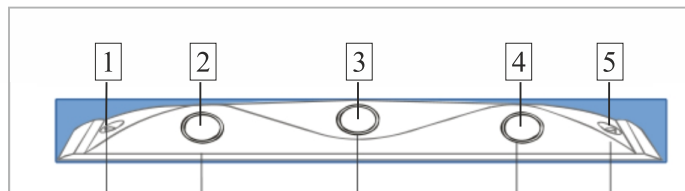
Перші 10 цифр серійного номеру (**aaaaaaaaa**) - це продуктовий номер;

- **BB** - рік виробництва;

- **CC** - тиждень виробництва;

- **dddddd** - номер партії.

## Панель управління



### Назва складових частин:

1. Вхідний отвір заливу води.
2. Перемикач таймера прання.
3. Перемикач режимів роботи.
4. Перемикач таймера віджиму.
5. Вхідний отвір заливу води (полоскання).
6. Кришка баку для прання.
7. Бак для прання.
8. Активатор.
9. Корпус.
10. Зливальний шланг з кронштейном.
11. Захисна кришка.
12. Шнур живлення.
13. Кришка центрифуги.
14. Внутрішня кришка центрифуги.
15. Шланг зливу.

## **Увага! Порядок роботи та правила використання пральної машини**

Перед початком експлуатації даної пральної машини, перевірте наступне:

- Розетка мережі живлення повинна мати контакт з підключеним заземленням.
- Шнур вилки та розетка повинні бути справними. У разі виявлення недоліків, звертайтеся в ремонтні майстерні.
- Напруга в мережі має відповідати технічним даним пральної машини.
- Температура води не повинна перевищувати 60°C.
- Одночасне вмикання режиму прання та центрифуги заборонено!
- Вентиляційні отвори в піддоні виробу не повинні перекриватись сторонніми предметами.

### **I. Підготовка:**

1. Встановіть пральну машину на рівній та сухій поверхні.
2. Увімкніть вилку мережевого шнура в розетку, попередньо перевіривши, чи вилка справна та суха.
3. Використовуючи наливний шланг, з'єднайте водопровідний кран і зливний отвір зливу машини. Залийте не менше 23 л води.

### **II. Прання:**

1. Помістіть в бак білизну і додайте потрібну кількість прального засобу.
2. Оберіть час та режим прання відповідно до ваги речей та типу тканини, встановивши перемикач режимів в одну з позицій: «стандартний» або «делікатний».
3. Задайте час прання на таймері та розпочніть прання.
4. Після закінчення установіть перемикач у положення «злив», щоб злити брудну воду.

### III. Віджим:

1. Після зливу води зафіксуйте центрифугу в баку для прання, рівномірно розподіляючи білизну по колу.
2. **УВАГА! Вага білизни має не перевищувати 3 кг та займати більше ніж  $\frac{3}{4}$  об'єму бака.** В іншому випадку це призведе до невластивих коливань та вібрацій.
3. Притисніть рукою фіксуючий диск поверх білизни.
4. Закрийте центрифугу кришкою.
5. Задайте час віджиму відповідно до ваги та типу тканини речей.

### IV. Полоскання:

1. Після закінчення прання, зливу брудної води і віджиму білизни в центрифусі розпочніть полоскання.
2. Процес полоскання аналогічний пранню, але без додавання прального засобу.
3. Після полоскання повторіть процес віджиму.
4. Після прання та полоскання установіть перемикач у положення «злив», злийте брудну воду з баку для прання.

### Пам'ятайте!

<p>Заборонено виймати вилку шнура живлення за провід, це може призвести до ураження струмом та замикання.</p>	 <p>Не торкайтесь руками речей в пральному баку та центрифусі до повної зупинки роботи. Будьте особливо уважні, якщо поруч знаходяться діти.</p> 
<p>Не періть текстильні вироби з ворсистих чи пухнастих ниток, адже це може спричинити закупорення отвору для стоку води.</p>	<p>Повертати таймер можна тільки за годинниковою стрілкою.</p> 

## Співвідношення часу прання та кількості прального засобу до типу та маси білизни

### 1. Оптимальний час прання:

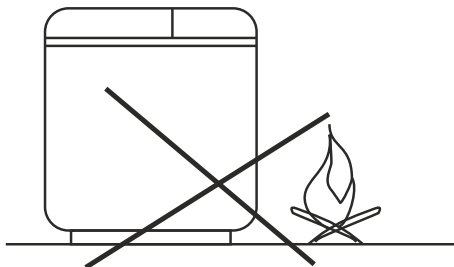
Вага білизни	Рівень води	Потік води	Тканина	Час прання
2,4 кг - 6,0 кг	Стандартний	Середній (6 л) Високий (10 л)	Синтетика	4-6 хв
			Бавовна, конопляні тканини	8-11 хв
			Дуже забруднені речі	12-15 хв
			Постільна білизна	9-13 хв
2,4 кг - 6,0 кг	Стандартний	Середній (6 л) Високий (10 л)	Тонка синтетика	3-4 хв
			Синтетика	4-6 хв
			Бавовна, конопляні тканини	9-11 хв

### 2. Номінальна кількість миючого засобу для прання:

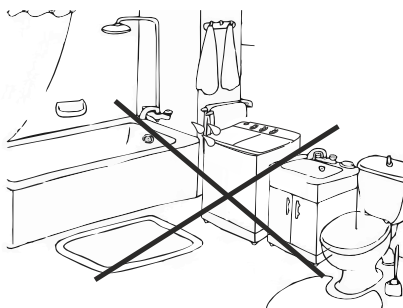
Завантаженість машини	Рівень води	Оптимальна к-сть	
		Рідкий засіб	Порошок
Більше 3,6 кг	Високий (48 л)	36 г	57 г
3,6 кг -2,0 кг	Середній (40 л)	30 г	48 г
Менше 2,0 кг	Низький (36 л)	25 г	40 г

## Догляд та зберігання:

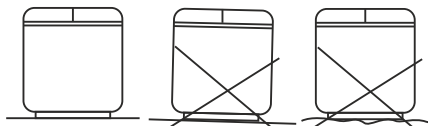
Машину не повинна знаходитись в пожежонебезпечних місцях, поруч з приладами опалення та під прямими сонячними променями.



Не розміщуйте машину у ванній кімнаті. Це може пошкодити електричну ізоляцію та спричинити іржавіння корпусу.



Встановіть машину на рівну і тверду поверхню.



Не кладіть важкі або гарячі речі на кришку машини, щоб уникнути деформації деталей машини.



## V. Після прання:

1. Відключіть машину від мережі.
2. Помийте бак водою, злийте воду.
3. Опустіть зливальний шланг в ванну або в зливну ємність.
4. Зніміть фільтр і промийте його.
5. Встановіть зливний шланг. Покладіть наливний шланг всередину машини.
6. Закрийте кришку. Помістіть машину в приміщення, що добре провітрюється.



## Очищення волокнистого фільтру

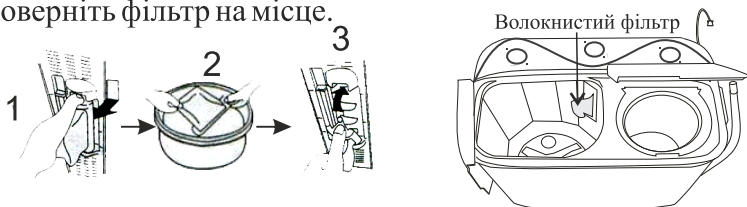
**\* Волокнистий фільтр має очищуватись після кожного прання.**

1. Зніміть волокнистий фільтр, обережно натискаючи вниз.

2. Промивайте фільтр, поки він ще вологий. **НЕ ПРОМИВАЙТЕ ПІД ПРОТОЧНОЮ ВОДОЮ!** Це може пошкодити фільтр.

Після прання, висушіть. Уникайте сушіння під прямими сонячними променями.

3. Вставте нижню частину рамки фільтра в гніздо, а потім обережно поверніть фільтр на місце.

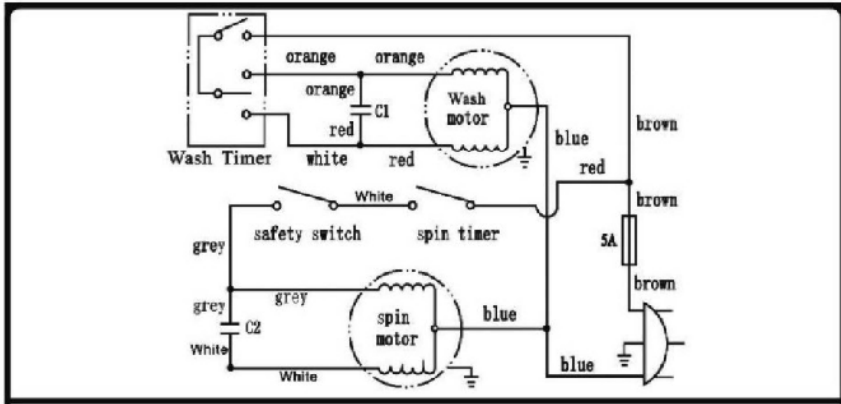


## У випадку технічних несправностей:

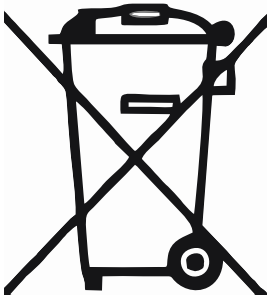
Несправність	Можливі причини	Методи усунення
При увімкненні вилки в електромережу двигун не працює	Несправна розетка	Перевірити, чи є напруга в розетці, увімкнувши в неї будь-який інший електричний прилад
	Несправна вилка	!
	Несправні агрегати електрообладнання	!
Не зливається вода з бака	Зливний шланг розташований високо	Розташувати зливний шланг нижче
	Зливний шланг забитий	Очистити зливний шланг
	Забився дренажний отвір під активатором	!
Незвичайний звук під час прання	Недостатньо добре закріплені частини барабана	!
Зменшується рівень води в машині	Неправильно встановлений фільтр	Перевірити фільтр, в разі неправильного положення, правильно зафіксувати
Незвичайні звуки та вібрації під час віджиму	Машини розташована не на рівній поверхні	Встановити машину на рівній поверхні
	Центрифуга не накрита кришкою	Накрити центрифугу кришкою
	Одяг випав з центрифуги	Перевірити, чи одяг не випав з бака і не перешкоджає віджиму
	Перезавантаженість білизною	Вага білизни під час віджиму не повинна перевищувати 3 кг

**! - Необхідно звертатись за номером гарячої лінії: 0 800 501 259.**

## ЕЛЕКТРИЧНА СХЕМА Пральна машина з помпою



### Безпечна для навколишнього середовища утилізація



Ви можете допомогти в охороні навколишнього середовища, дотримуючись базових правил та постанов з утилізації. Передавайте непрацюючий електричний пристрій у відповідний центр видалення відходів.

Виробник залишає за собою право вносити зміни у технічні характеристики та дизайн виробів.

## Технічні характеристики

Модель		PWA 622 PR
Розміри	Висота	780 мм
	Ширина	400 мм
	Довжина	685 мм
	Максимальна завантаженість прання	6 кг
	Максимальна завантаженість віджиму	3 кг
	Максимальна швидкість прання	300 об/хв
	Максимальна швидкість віджиму	1300 об/хв
Вага нетто		15 кг
Вага брутто		17 кг
Довжина шнура		1.5 м
Номінальна споживана потужність під час прання		230 Вт
Номінальна споживана потужність під час віджиму		135 Вт
Енергоефективність (під час прання)		А
Енергоефективність (під час віджиму)		А
Річне споживання електроенергії		125 кВт.г/рік
Річне споживання води		18000 л
Рівень шуму під час прання		62 дБ
Рівень шуму під час віджиму		68 дБ
Середня тривалість прання		15 хв
Середня тривалість віджиму		5 хв
Напруга		220 В
Частота		50 Гц

**ШАНОВНИЙ ПОКУПЕЦЬ!**  
З ПИТАНЬ ГАРАНТІЙНОГО ОБСЛУГОВУВАННЯ  
ТЕЛЕФОНУЙТЕ ЗА НОМЕРОМ ГАРЯЧОЇ ЛІНІЇ:

**0-800-501-259**

(дзвінки зі стаціонарних та мобільних телефонів  
в Україні безкоштовні)

# PRIME

T E C H N I C S

[www.prime-technics.com](http://www.prime-technics.com)



Дата виробництва збігається з серійним номером і номером партії, які вказані на упаковці товару. Деталі наведені нижче:

**aaaaaaaaaBCCdddddd.**

Перші 10 цифр серійного номеру (aaaaaaaaa) - це продуктовий номер;

- **BB** - рік виробництва;

- **CC** - тиждень виробництва;

- **dddddd** - номер партії.

Імпортер: ПП «Коннект», 29000, Україна,  
м. Хмельницький, вул. Чорновола, 23.

Виробник: Нінбо Банхен Електрик Еплаєнс Ко. Лтд. 50,  
Ґуанфу Роад, Сіксі, Чженцзян, КНР  
Вироблено в Китаї