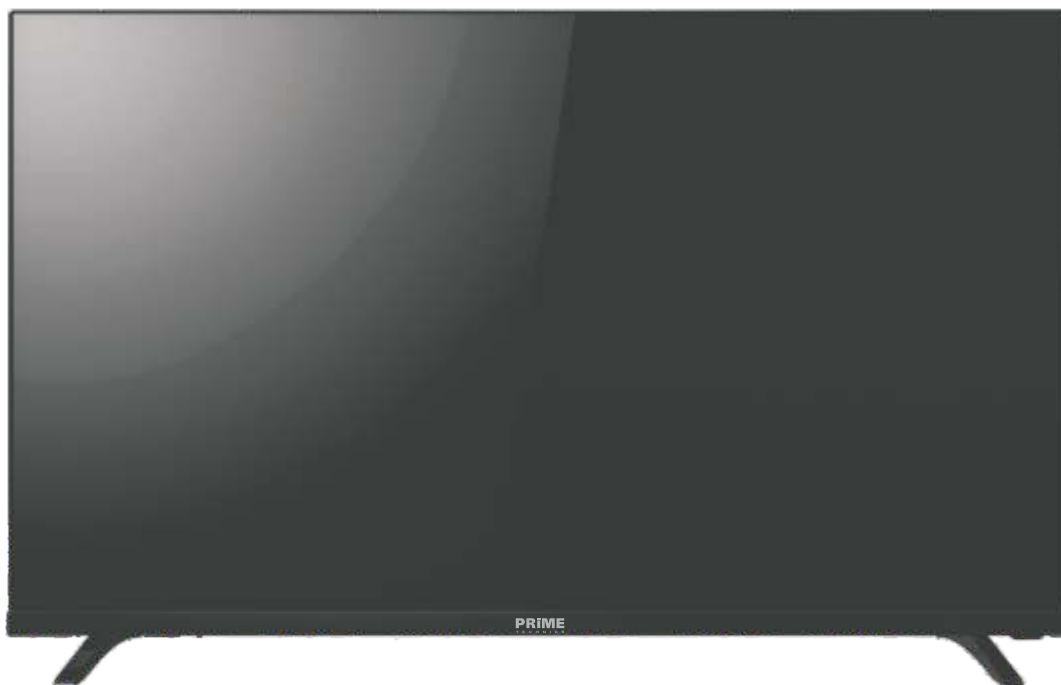


PRIME

T E C H N I C S

Інструкція з експлуатації LED ТЕЛЕВІЗОР



Модель:
PT 32H10FR

www.prime-technics.com



Шановний Користувачу!

Дякуємо Вам за покупку виробу нашої торгової марки PRIME Technics. Будь ласка, прочитайте уважно цю інструкцію перед експлуатацією телевізора.

Пам'ятайте, що належне використання та догляд за приладом дуже важливі для довготривалості служби приладу та вашої безпеки.





Бажаємо Вам приємного використання TM PRIME Technics.

Зміст

Попередження та заходи безпеки.....	1
Монтаж та підключення.....	3
Комплектація	3
Установка телевізора	3
Підключення зовнішнього обладнання.....	4
Клавші панелі керування	5
Пульт дистанційного керування	5
Основні операції.....	7
Увімкнення/Режим очікування.....	7
Вибір джерела сигналу.....	7
Опис роботи меню.....	7
Сканування каналів	7
Функція запису.....	8
Функція Time Shift	8
Мультимедійний програвач	8
Вирішення проблем.....	9
Технічні характеристики	10
Інструкції зі встановлення підставки	10
Використання настінного монтажу.....	11

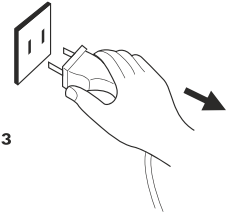
Попередження та заходи безпеки

Дякуємо за вибір високопродуктивних та багатофункціональних інтелектуальних LED телевізорів, виготовлених нашою компанією. Ми впевнені, що цей телевізор принесе вам справжнє аудіовізуальне задоволення. Він був розроблений з урахуванням факторів, що впливають на особисту безпеку, а також пройшов вимогливі тести перед тим, як потрапити до вас. Однак неправильне використання телевізора може призвести до ураження електричним струмом та пожежі. Щоб убезпечити себе, подовжити термін служби виробу та переконатися, що найкращі функції телевізора можна використовувати на повну, уважно ознайомтесь з посібником та маркувальною етикеткою перед використанням та дотримуйтесь наступних інструкцій з техніки безпеки. Будь ласка, зберігайте посібник користувача для подальшого використання.

	Застереження	Може призвести до нещасних випадків
	Вказує на недопустимі дії	
	Увага	Може призвести до травм або пошкодження майна
	Вказує на дії, які необхідно виконати	

У випадку настання наступних умов:

- Вимикання живлення або нестабільна напруга.
- Ненормальний звук або запах з пристрою.
- Пошкодження кабелю живлення.
- Пошкодження телевізора внаслідок падіння, удару або іншого впливу.
- Потрапляння у телевізор будь-яких рідин або сторонніх речовин.





Негайно вимкніть телевізор, від'єднайте кабель живлення від розетки та зверніться до спеціаліста з технічного обслуговування.

- У разі витoku побутового газу або інших горючих газів не від'єднуйте шнур живлення телевізора або інших електричних приладів; замість цього негайно закрийте клапан газу і відкрийте двері та вікна.



Застереження

-  ● Використовуйте лише джерела живлення напругою 100-240 В та частотою 60/50 Гц.
- Всі кабелі можна під'єднувати або витягти лише після вимкнення живлення.
- Не закріплюйте телевізор у нестабільному положенні, інакше це може спричинити падіння, пошкодження або навіть пожежу.
- Не розміщуйте телевізор:
 1. Під прямими сонячними променями, в умовах високої вологості, високої та низької температур або у середовищі з високим вмістом пилу.
 2. Поряд з горючими або вибухонебезпечними речовинами.
 3. Поряд з легкозаймистим або корозійним газом.
 4. У ванній кімнаті, на кухні та ін.
- Не використовуйте пошкоджені або зламані розетки та переконайтеся, що вилка та розетка підключені належним чином.
- Не допускається наявність металевих та пилових часток на вилці та розетці.
- Не пошкоджуйте кабель живлення:
 1. Заборонено самостійно ремонтувати кабель живлення.
 2. Не кладіть важкі предмети на кабель живлення.
 3. Тримайте кабель живлення подалі від джерел тепла.
 4. Не тягніть за кабель живлення під час від'єднання.
- Не підключайте занадто багато приладів до одного подовжувача, це може спричинити пожежу внаслідок високого енергоспоживання.
-  ● Не допускайте, щоб відкрите полум'я (наприклад, свічка) наближалось до телевізора, це може призвести до ураження електричним струмом або пожежі.



Застереження

- Не ставте наповнені водою ємності на телевизор, щоб уникнути ураження електричним струмом або пожежі внаслідок розбризкування крапель води.
- Уникайте потраплення в роз'єми або вентиляційні отвори будь-яких гострих предметів, металів або рідин, щоб уникнути короткого замикання та пошкодження виробу, а також електричного удару.
- Отвори на корпусі призначені для випуску тепла, щоб внутрішні компоненти не перегрівалися при тривалій роботі. Будь ласка, не закривайте отвори при встановленні телевизора.



Не торкайтеся вилки мокрими руками, це може призвести до ураження електричним струмом.



Не вмикайте телевизор під час грози; натомість від'єднайте живлення та антенний кабель, щоб уникнути удару блискавки.



Не розбирайте телевизор самостійно, це може призвести до ураження електричним струмом або пожежі. Зверніться до кваліфікованого персоналу для технічного обслуговування.



Увага

- Не дозволяйте дітям залазити на телевизор.
- Зберігайте невеликі комплектуючі в недоступному для дітей місці, щоб уникнути їх ковтання.
- Якщо телевизор не буде використовуватися протягом тривалого часу, вимкніть його і від'єднайте кабель живлення.
- Перед чищенням телевизора від'єднайте кабель живлення та протріть його м'якою тканиною; не використовуйте хімічні реагенти і уникайте потраплення на пристрій сторонніх речовин. Неправильне чищення (наприклад, за допомогою рідини для чищення, води та ін.) може призвести до пошкодження зовнішнього вигляду виробу, стирання друкованої інформації на корпусі, а також до пошкодження компонентів та проблем із зображенням.
- Щоб відрегулювати положення або кут телевизора, від'єднайте всі кабелі та повільно рухайте телевизор, щоб уникнути падіння.



Увага

- Не тріть твердими предметами, не стукайте, не згинайте та не стискайте екран.
- Не використовуйте телевизор відразу після транспортування в середовище з високою температурою з середовища з низькою температурою, це призведе до запотівання всередині і відмов у роботі.
- Якщо екран пошкоджено і рідина з нього потрапила на шкіру, негайно промийте її під чистою проточною водою протягом 15 хвилин, після чого зверніться до лікаря.
- Щоб перенести телевизор, слідкуйте за кутами і тримайте його за нижню частину; не тисніть на панель телевизора.
- Відображаючи одне й те саме зображення протягом тривалого часу або активне картинку з фіксованими словами, значки залишатимуть на екрані «інерційне зображення», яке не зникне після вимкнення протягом тривалого часу. Це явище не покривається гарантією.
- Безпечний перегляд телевизора:
 - Дивіться при відповідному освітленні; тьмяне світло або тривалий перегляд можуть зашкодити вашому зору.
 - Відрегулюйте гучність, щоб уникнути заподіяння шкоди слуху.
- Від'єднайте кабель з розетки щоб відключити живлення.
- Використання вилки або штепсельного з'єднувача для від'єднання телевизора від мережі спростить його експлуатацію.
- Вилка живлення повинна бути надійно підключена. Нещільне з'єднання може призвести до іскріння та пожежі.
- Усі технічні характеристики, зазначені у посібнику користувача та на упаковці, можуть бути змінені без попереднього повідомлення. Якщо існують незначні розбіжності між посібником користувача та фактичними умовами експлуатації, остання має переважну силу.

HDMITM
HIGH-DEFINITION MULTIMEDIA INTERFACE

Терміни Мультимедійний інтерфейс HDMI і HDMI High-Definition Multimedia Interface, а також логотип HDMI є торговими марками або зареєстрованими торговими знаками компанії HDMI Licensing Administrator, Inc. у США та інших країнах.

Монтаж та підключення

Комплектація

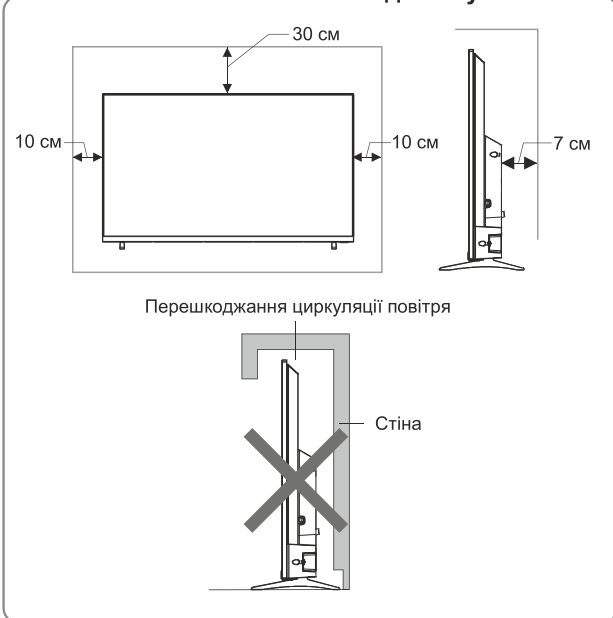
1. Телевізор.
2. Інструкція користувача.
3. Пульт дистанційного керування.
4. Кабель живлення (може бути з'єднаний з телевізором).

Установка телевізора

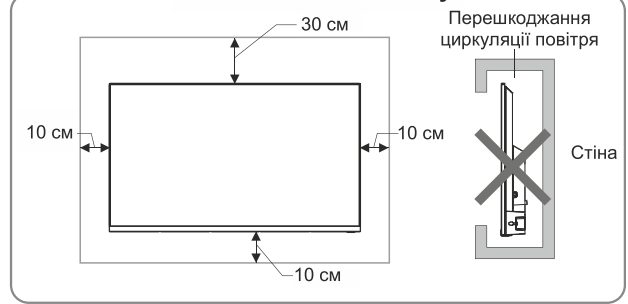
Поради щодо встановлення

- Телевізор має бути встановлений поблизу розетки змінного струму для безперешкодного під'єднання та від'єднання.
- Зверніть увагу на розміри приладу, при виборі настінного кронштейна або підставки.
- Щоб уникнути пошкоджень, необхідно встановити телевізор на стійку поверхню або закріпити на міцній стіні.
- Попросіть про допомогу кваліфікованого спеціаліста для настінного монтажу телевізора. Неправильний монтаж може бути причиною падіння або хитання телевізора.
- Не ставте телевізор у місце, чутливе до механічних вібрацій.
- Не ставте телевізор у місце, куди можуть потрапити комахи.
- Не встановлюйте телевізор навпроти кондиціонера, це може спричинити появу конденсату на внутрішній поверхні екрану і стати причиною збою в роботі.
- Не встановлюйте телевізор в місцях з сильним магнітним полем, це може створювати перешкоди і порушення в роботі, викликані електромагнітними хвилями.

Встановлення на підставку



Встановлення на стіну



Вентиляція

- Залиште простір навколо телевізора для циркуляції повітря, як показано на малюнку.
- Не закривайте вентиляційні отвори та нічого не вставляйте в корпус.
- Не ставте телевізор в обмежений простір, наприклад, в книжкові або вбудовані шафи, якщо телевізору не буде забезпечена належна вентиляція.



Застереження

Не розміщуйте телевізор на нестійкій поверхні. Падіння телевізора може завдати серйозних травмвань чи навіть смерті. Багатьох травм, особливо дитячих, можна уникнути, вживши наступних простих запобіжних заходів:

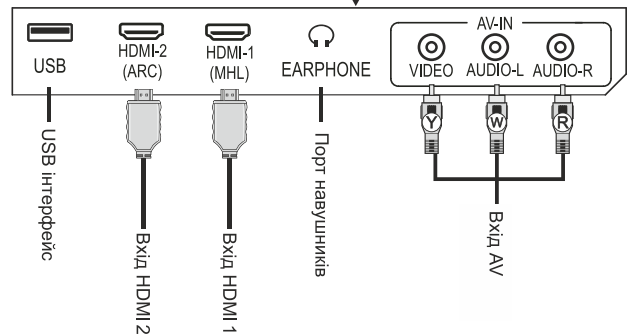
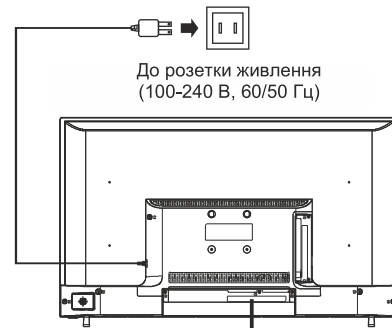
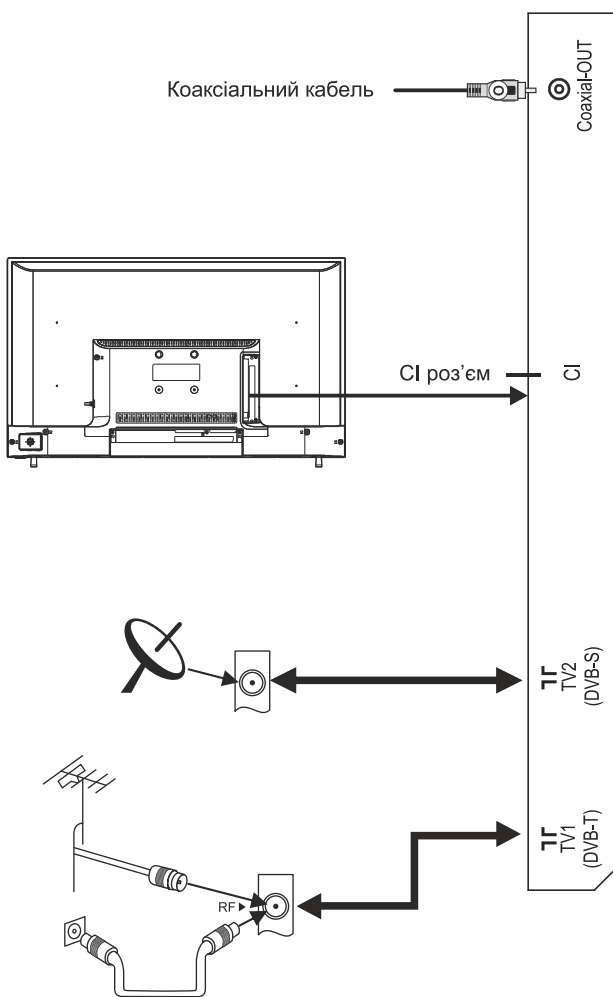
- Використовуйте шафи або підставки, рекомендовані виробником телевізора.
- Використовуйте лише ті меблі, які можуть безпечно утримувати телевізор.
- Переконайтеся, що телевізор не виступає за край меблів.
- Не розміщуйте телевізор на високих меблях (наприклад, шафах або книжкових полицях) без закріплення меблів і телевізора для забезпечення відповідної стійкості.
- Не ставте телевізор на скатертину або інший матеріал між телевізором та меблями.
- Розкажіть дітям про небезпеку, яку несуть в собі спроби залізти на меблі, щоб дістатися до телевізора або елементів його керування.

При зберіганні чи перевезенні телевізора слід так само дотримуватися вищезгаданих вказівок.

Підключення зовнішнього обладнання

Примітка:

1. Інтерфейси USB підтримують допоміжне обладнання, включно з USB-накопичувачем.
2. Якщо потрібно підключити пристрій, який підтримує функцію MHL, скористайтесь інтерфейсом HDMI-1.
3. Роз'єм HDMI може виконувати функції роз'єму DVI із зовнішнім комутатором HDMI/DVI.
4. Інтерфейс TV2 (DVB-S) є опціональним, перевірте його наявність на пристрої.
5. Зовнішнє обладнання та кабелі описані у цій інструкції купуються окремо.

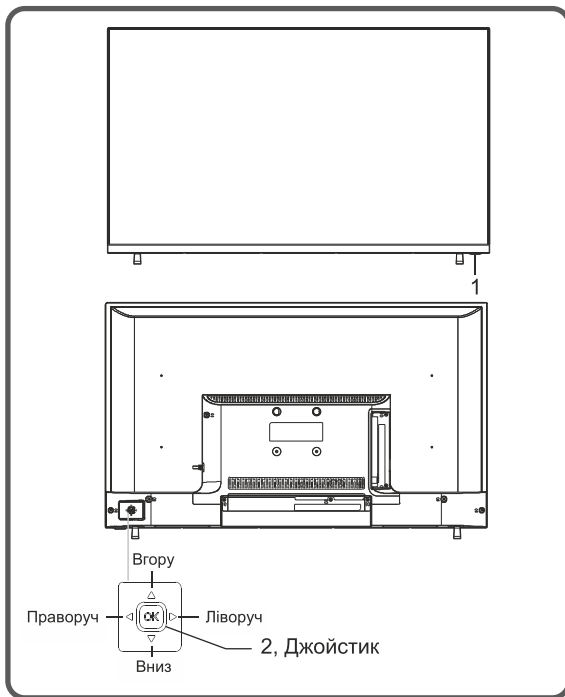


- Ⓞ Оранжевий (коаксіальний кабель передачі сигналу)
- Ⓨ Жовтий (кабель ВІДЕО сигналу)
- Ⓦ Білий (кабель AUDIO-L сигналу)
- Ⓡ Червоний (кабель AUDIO-R сигналу)

⚠ Застереження

Під час під'єднання зовнішньої антени до сигнального порту телевізора, спочатку вимкніть основне живлення. Не наближайте зовнішню антену до високовольних ліній електропередачі, щоб запобігти ураженню електричним струмом. Провідна мережева антена, під'єднана до телевізора має бути ізольована від захисного заземлення, інакше це може спричинити пожежу або інші небезпеки.

Клавші панелі керування



1. Світлодіодний індикатор живлення та датчик прийому сигналу пульта дистанційного керування.

2. Комбінації клавш на джойстику:

Клавша **OK** при увімкненому телевізорі або у режимі очікування:

- ①. При підключеному кабелі живлення до електричної розетки, можна натиснути **OK**, щоб увімкнути телевізор.
- ②. Якщо телевізор увімкнено, натисніть клавшу **OK**, щоб відобразити меню функцій на екрані, потім перемістіть джойстик ліворуч/праворуч, щоб вибрати **Живлення**, і натисніть клавшу **OK**, щоб перейти в режим очікування.

Натиснення **OK** на джойстику при увімкненому телевізорі:

- ①. За відсутності екранного меню на дисплеї, натисніть **OK**, щоб відобразити меню, яке містить: Меню, Джерело, Живлення, Вихід.
- ②. Під час роботи в меню телевізора натисніть **OK**, щоб підтвердити операцію, функція аналогічна до натискання клавші **[OK]** на пульті дистанційного керування.

Рухайте джойстик **ліворуч/праворуч**:

- ①. За відсутності екранного меню на дисплеї рухайте джойстик ліворуч/праворуч для зменшення/збільшення гучності, функція аналогічна до натискання клавші **[VOL -]** / **[VOL +]** на пульті дистанційного керування.
- ②. У режимі екранного меню рухайте джойстик **ліворуч/праворуч**, щоб налаштувати аналогове значення обраного елемента, функція аналогічна до

натискання клавші **[◀]** / **[▶]** на пульті дистанційного керування.

Натискання кнопок джойстика **[▲]** / **[▼]**:

- ①. За відсутності екранного меню на дисплеї рухайте джойстик **[▲]** / **[▼]**, щоб вибрати канал, функція аналогічна до натискання клавші **[CH+]** / **[CH-]** на пульті дистанційного керування.
- ②. У режимі екранного меню рухайте джойстик **[▲]** / **[▼]** для вибору елементів регулювання, функція аналогічна до натискання клавші **[▲]** / **[▼]** на пульті дистанційного керування.

Примітка: різні моделі приладів можуть мати різний зовнішній вигляд; керуйтеся фактичним виглядом пристрою.

Пульт дистанційного керування

Спосіб встановлення батарей у пульт дистанційного керування

Зніміть кришку батарейного відсіку та вставте дві батареї типу AAA (№7, 1,5V); переконайтеся, що полярність відповідає позначці полярності "+" і "-" в батарейному відсіку пульта дистанційного керування.

Застереження при використанні пульта дистанційного керування

- Під час роботи пульт дистанційного керування повинен бути спрямований на датчик дистанційного керування. Об'єкт, розташований між пультом дистанційного керування та датчиком дистанційного керування, може перешкоджати їхньому нормальному функціонуванню.
- Слід запобігати впливу вібрації на пульт дистанційного керування. Крім того, не розміщуйте пульт дистанційного керування під прямим сонячним промінням, оскільки сильне нагрівання може призвести до його деформації.
- Збій в роботі пульта дистанційного керування може статися, якщо датчик дистанційного керування головного пристрою знаходиться під прямим сонячним промінням або сильним освітленням; у цьому випадку змініть кут освітлення, кут положення телевізора, або піднесіть пульт ближче до датчика дистанційного керування.
- Низький заряд батарей впливатиме на відстань, з якої можна користуватися пультом дистанційного керування. В цьому випадку батарею слід замінити на нову. Якщо пульт дистанційного керування не буде використовуватись протягом тривалого часу або у випадку розрядки батареї, вийміть її, щоб запобігти корозії, яка може призвести до пошкодження або виходу пульта з ладу.

- Будь ласка, не використовуйте батареї різних типів. Не можна використовувати старі та нові батареї разом; батареї слід замінити в парі.
- Не кидайте батареї у вогонь, не заряджайте їх повторно і не намагайтеся їх розібрати; також не слід заряджати, замикати, розбирати/збирати, нагрівати або спалювати вже використані батареї. Утилізуйте використані батареї відповідно до законів із захисту навколишнього середовища.



Клавіші пульта дистанційного керування

Примітка: зовнішній вигляд пульта дистанційного керування може відрізнятися від даного графічного зображення; керуйтеся фактичним виглядом пульта дистанційного керування.

Клавіша	Функція
Живлення (⏻)	Перемикання між робочим і режимом очікування.
16:9	Зміна режиму відображення.
БЕЗ ЗВУКУ (🔇)	Увімкнення/вимкнення звуку.
Цифрові клавіші (0~9)	Введення цифр або вибір каналу.
List (📄❤️)	Перегляд списку каналів.
↶↷	Повернення до останнього переглянутого каналу.
SOURCE	Вибір джерела сигналу (тільки в режимі телевізора).
MENU	Екранне меню.
Клавіші курсора (▲, ▼, ◀, ▶)	Вибір елементів або налаштування значень.
OK	Підтвердження операції.
VOL+/-	Збільшити/зменшити гучність.
Повернутися (↶)	Повернення до попередньої сторінки.
EXIT	Вихід з поточного інтерфейсу
CH+/-	Перемикання каналів
INFO	Відображення інформації про телевізійну програму.
SUBTITLE	Вибір мови субтитрів.
АУДІО	Вибір мови звуку.
AD	Увімкнення/вимкнення відповідного звуку.
TTX	Режим телетексту.
REC	Запис програми.
T-Shift	Зміна часу в режимі DTV.
REVEAL(EPG)	Відображення прихованого тексту у режимі телетексту. (Телегід)
INDEX (▶)	Відображення індексної сторінки в режимі телетексту. (Функція відтворення/паузи в мультимедіа)
ZOOM (■)	Регулювання розміру телетексту. (Функція призупинки відтворення в мультимедіа)
HOLD (⏸)	Утримання дисплею на поточній сторінці. (Останній файл у мультимедіа).
LANGUAGE (▶▶)	Зміна мови телетексту. (Наступний файл у мультимедіа).
Червона клавіша	Спеціальна функціональна клавіша
Зелена клавіша	
Жовта клавіша	
Синя клавіша	

Основні операції

Зауваження:

1. Клавiші керування відносяться до роботи пульта дистанційного керування, для ознайомлення з функціями клавiш панелі керування дивіться розділ «Клавiші панелі керування».
2. Робота з меню в цьому посібнику описана для режиму телевізора. Робота в інших режимах подібна до роботи у режимі телевізора і користувачі можуть використовувати її як послання.
3. Перед увімкненням переконайтеся, що живлення стабільне.

Увімкнення/Режим очікування

Підключіть кабель живлення до електричної розетки. Натисніть клавiшу [⏻] на телевізорі. Натискайте клавiші [▲] / [▼] / [◀] / [▶], щоб вибрати необхідну мову і натисніть [OK] для підтвердження. За допомогою клавiші [▲] / [▼] виберіть **DVB Type** (Тип DVB) і натисніть [OK] на наступний крок.

Під час відображення на дисплеї інтерфейсу, натискайте клавiшу [◀] / [▶], щоб вибрати бажаний **Tune Type** (Тип налаштування), потім натисніть клавiшу [▼], щоб обрати країну вашого розташування, натискаючи клавiші [▲] / [▼] / [◀] / [▶]. Потім натисніть клавiшу [OK] для підтвердження (якщо ви вибрали **Ukraine** (Україна), вам необхідно встановити пароль. Вам потрібно вибрати **BW**, у випадку, якщо було вибрано кілька країн), після чого пристрій запустить автоматичний пошук каналів. (Якщо вибраний **DVB Type** (Тип DVB) є **DVB-C**, вам потрібно встановити **Network** (Мережевий) або **Full** (повний) **Tuning Mode** (режим налаштування). При встановленні **Network** (Мережевий) типу потрібно натиснути клавiші [▲] / [▼], щоб вибрати **Frequency** (Частоту), **Modulation** (Модуляцію), **Network ID** (Ідентифікатор мережі) та **Symbol Rate** (Швидкість модуляції), потім натисніть клавiшу [◀] / [▶], щоб налаштувати елементи, а потім виберіть **Search** (Пошук) і натисніть клавiшу [OK], щоб розпочати сканування.

При увімкненому живленні натисніть [⏻], щоб перейти в режим очікування.

★ **Спеціальні можливості** Цей пристрій використовує технології енергозбереження. Якщо вхідний сигнал при увімкненні живлення відсутній, телевізор автоматично увійде в режим очікування через п'ять хвилин. Також пристрій автоматично перейде в режим очікування в заданий час таймеру сну.

Вибір джерела сигналу

До телевізора можна підключати різні пристрої та переглядати зображення у високій якості. Якщо відеопристрій має HDMI-порт, AV та інші відеовиходи, можна вибрати один з них і підключитися до відповідних вхідних портів телевізора. Після підключення увімкніть телевізор і натисніть клавiшу [SOURCE], після чого на екрані відобразиться меню джерела сигналу. Натисніть клавiшу [▲] / [▼], щоб вибрати джерело вхідного сигналу, і натисніть [OK] для підтвердження.

Опис роботи меню

Натисніть клавiшу [MENU], щоб відобразити головне меню на екрані:

1. Натисніть клавiшу [◀] / [▶], щоб вибрати меню **CHANNEL** (КАНАЛУ), **PICTURE** (ЗОБРАЖЕННЯ), **SOUND** (ЗВУКУ), **TIME** (ЧАСУ), **OPTION** (ОПЦІЙ), **LOCK** (БЛОКУВАННЯ).
2. Натисніть клавiшу [▲] / [▼], щоб вибрати пункт меню.
3. Натисніть клавiшу [OK], щоб увійти в підменю.
4. Натисніть клавiшу [◀] / [▶], щоб задати значення або налаштувати.
5. Коли на екрані з'явиться головне меню, натисніть клавiшу [↵] / [MENU], щоб вийти з головного меню; Натисніть клавiшу [↵] / [MENU], щоб повернутися до попереднього меню, коли на телевізорі відображається підменю.
6. Під час роботи з меню значки недоступних функцій матимуть сірий колір.

Примітка: Стандартний пароль для системи блокування - 0000.

Сканування каналів

Налаштуйте програми перед першим переглядом телевізора. Перед скануванням переконайтеся, що антена підключена належним чином і виберіть Тип антени, яку ви хочете використовувати. Наступний приклад пошуку каналів подано для **Tune Type** (Типу антени) **DVB-T**.

Автоматичний пошук

Натисніть клавiшу [MENU], виберіть **CHANNEL** (КАНАЛ) > **Auto Tuning** (Автоматичний пошук), потім натисніть клавiшу [OK]. Потім натисніть клавiші [◀] / [▶], щоб вибрати **Tune Type** (Тип пошуку): **DTV + ATV**, **DTV**, **ATV**. Натисніть клавiшу [▼], після чого ви можете вибрати країну вашого розташування, натискаючи клавiші [▲] / [▼] / [◀] / [▶], пристрій почне автоматичний пошук після натискання клавiші [OK]. (Якщо ви вибрали Францію, ви повинні ввести пароль. І вам потрібно вибрати BW, якщо було вибрано кілька країн). Якщо ви вибрали **DTV + ATV**, на екрані з'явиться повідомлення «Do you want to skip ATV tuning?» (Ви хочете пропустити налаштування ATV?), натиснувши клавiшу [↵] під час автоматичного пошуку каналів ATV. Натисніть клавiшу [◀] для підтвердження, після чого телевізор розпочне автоматичний пошук каналів DTV, або клавiшу [▶] для скасування. Під час автоматичного пошуку каналів DTV на екрані відображається «Do you want to skip DTV Tuning?» (Ви хочете пропустити налаштування DTV?), натиснувши клавiшу [↵]. Натисніть клавiшу [◀] для підтвердження, або [▶] для скасування.

Ручний пошук DTV (при джерелі сигналу DTV)

Натисніть клавішу **[MENU]**, оберіть **CHANNEL** (КАНАЛ) > **DTV Manual Tuning** (Ручний пошук DTV), натисніть клавішу **[OK]**, щоб увійти в меню **DTV Manual Tuning** (Ручної настройки DTV). Натисніть клавіші **[◀] / [▶]**, щоб вибрати канал, після чого натисніть **[OK]** для підтвердження. Під час пошуку можна натиснути клавішу **[↵]**, щоб перервати пошук і повернутися до останнього меню.

Ручний пошук ATV (при джерелі сигналу ATV)

Натисніть клавішу **[MENU]**, виберіть **CHANNEL** (КАНАЛ) > **ATV Manual Tuning** (Ручний пошук ATV), натисніть клавішу **[OK]**, щоб увійти в меню **ATV Manual Tuning** (Ручного пошуку ATV), натисніть клавіші **[▲] / [▼]**, щоб вибрати **Sound System** (Звукову систему), **Color System** (Система кольорів), **Current CH** (Поточний канал) і натисніть **[◀] / [▶]**, щоб вибрати необхідний елемент. Виберіть **Search** (Пошук), натисніть клавіші **[◀] / [▶]** для пошуку на низьких або високих частотах. Після пошуку виберіть **Fine-Tune** (Точна настройка) і натисніть клавішу **[◀] / [▶]** для пошуку на низьких або високих частотах. Під час ручного пошуку можна натиснути клавішу **[↵]**, щоб перервати пошук і повернутися до останнього меню.

Функція запису

У режимі DTV натисніть клавішу **[REC]**, на екрані відобразиться меню функцій запису і система відразу розпочне запис. Натисніть клавішу **[■]**, щоб зупинити і завершити запис; Натисніть клавішу **[MENU]** і виберіть **OPTION** (ОПЦІЇ) > **Recorded List** (Список записів), після чого ви зможете вибрати файл, який ви хочете відтворити і натисніть клавішу **[OK]**, для відтворення.

Значок	Опис
▶	Відтворити: відтворення.
■	Зупинка: зупинити і вийти.
	Пауза: призупинити.
◀◀	Швидке перемотування назад: швидко перемотати назад, натисніть клавішу [INDEX] для нормального відтворення.
▶▶	Швидке перемотування вперед: швидко перемотати назад, натисніть клавішу [INDEX] для нормального відтворення.
▶	Швидке перемотування вперед на 30 секунд: перемотати на 30 секунд вперед.
◀	Швидке перемотування назад на 30 секунд: перемотати на 30 секунд назад.

Примітка: Функція запису може підтримувати лише файловою системою FAT32. Необхідно відформатувати накопичувач з іншою файловою системою; Перед форматкуванням накопичувача збережіть всі дані, які на ньому містяться, оскільки їх буде неможливо відновити після форматкування.

Функція Time Shift

У режимі DTV натисніть клавішу **[T-shift]**, на екрані відобразиться меню Time Shift, а відтворення програми

призупиниться. Натисніть клавішу **[INDEX]**, щоб відновити відтворення. Натисніть клавішу **[■]**, щоб зупинити та вимкнути функцію Time Shift. Коли користувач призупиняє програму на короткий час, функція Time Shift може кешувати програму на USB-накопичувач. Коли користувач поновить відтворення, програма продовжить відображатися на екрані.

Значок	Опис
▶	Відтворити: відтворення.
■	Зупинка: зупинити і вийти.
	Пауза: призупинити.
◀◀	Швидке перемотування назад: швидко перемотати назад, натисніть клавішу [INDEX] для нормального відтворення.
▶▶	Швидке перемотування вперед: швидко перемотати назад, натисніть клавішу [INDEX] для нормального відтворення.
▶	Швидке перемотування вперед на 30 секунд: перемотати на 30 секунд вперед.
◀	Швидке перемотування назад на 30 секунд: перемотати на 30 секунд назад.

Мультимедійний програвач

Натисніть клавішу **[SOURCE]**, потім натисніть клавішу **[▲] / [▼]**, щоб вибрати **USB** і натисніть клавішу **[OK]**, щоб увійти. Виберіть тип файлу поміж **Movie** (відео), **Music** (музикою) та **Photo** (фото).

■ **Відтворення файлів на локальному диску пристрою:** перед відтворенням файлів на локальному диску вставте USB-накопичувач у USB-інтерфейс.

Виберіть локальний диск у каталозі файлів і натисніть клавішу **[OK]**, щоб увійти. Виберіть **Return** (Повернутися) у каталозі і натисніть клавішу **[OK]**, щоб повернутися до попередньої папки. Виберіть потрібну папку та натисніть клавішу **[OK]**, щоб увійти до папки. Потім натисніть **[▲] / [▼] / [◀] / [▶]**, щоб вибрати потрібний файл, і натисніть **[▶|▶]**, щоб відтворити його. Натисніть клавішу **[↵]**, щоб повернутися до робочого столу.

Увага:

- Невідомі нестандартні пристрої USB можуть не розпізнаватися; у цьому випадку замініть їх на стандартний пристрій USB;
- Система медіапотоку має певне обмеження на формат файлів; відтворення буде відбуватися з порушеннями, якщо формат не підтримується;
- Не виймайте USB-пристрій під час відтворення, це може призвести до виникнення проблем у системі або пристрої; перед заміною USB-пристрою вимкніть живлення телевізора;
- Система підтримує стандартні пристрої USB1.1 та USB2.0, такі як USB-накопичувачі та жорсткі диски;
- Максимальний вихідний струм USB-порту цього телевізора становить 500 мА, якщо сила струму буде більшою, активується самозахист; використовуйте зовнішнє джерело живлення, у випадку використання пристрою з більшою силою струму;

6. При зчитуванні або відтворенні файлів екран може ставати нерухомим або певні функції можуть бути недоступними. Це пов'язано з питаннями сумісності та стабільності роботи USB-пристрою; у такому випадку вимкніть пристрій і перезапустіть систему.

Натиснення клавіші **[INFO]** відобразить або сховає панель інструментів. Під час відтворення виберіть потрібний пункт меню та натисніть клавішу **[OK]**, щоб виконати операцію; Ви можете натиснути клавішу **[↵]**, щоб вийти з режиму відтворення, або натиснути клавіші **[▶]/[■]/[◀]/[▶]** на пульті дистанційного керування, щоб виконати операцію швидкого доступу.

Вирішення проблем

■ Зображення сніжить, а звук відтворюється з шумом

1. Перевірте, чи роз'єм антени надійно закріплений, а кабель не пошкоджений.
2. Перевірте тип антени (VHF / UHF).
3. Відрегулюйте напрямок і положення антени.
4. Спробуйте використати підсилювач сигналу.

■ Зображення і звук відсутні. Індикатор не світиться.

Перевірте, чи підключений телевізор до живлення.

■ Пунктирні лінії або смуги на зображенні.

Не спрямовуйте фен у бік телевізора і відрегулюйте напрямок антени, щоб зменшити перешкоди.

■ Подвоєння зображення.

1. Використовуйте антену, яка розташована достатньо високо.
2. Відрегулюйте напрямок антени.

■ Зображення безбарвні.

Увійдіть у параметр "Зображення", щоб збільшити насиченість кольору.

■ Звуковий супровід відсутній.

1. Налаштуйте гучність належним чином.
2. Натисніть клавішу **[БЕЗ ЗВУКУ]** на пульті дистанційного керування, щоб вимкнути беззвучний режим.

■ На екрані телевізора не відображаються зображення з вхідного джерела. Індикатор блимає.

1. Перевірте, чи не випав кабель для підключення вхідного джерела сигналу. Підключіть його повторно.
2. Комп'ютер може перебувати в режимі очікування, в такому випадку перезавантажте його.

■ Відстань роботи пульту дистанційного керування замала або пульт не працює взагалі.

1. Приберіть об'єкт, який перешкоджає роботі пульту дистанційного керування.
2. Замініть батарейки або акумулятор.

■ Телевізор сповільнив роботу, системний збій, неможливо користуватися пристроєм.

Спочатку від'єднайте джерело живлення та перепідключіть живлення через 1-2 хвилини, а потім знову увімкніть телевізор.

Технічні характеристики

Головний пристрій

Максимальна роздільна здатність	1366 × 768
Оптимальна роздільна здатність	1360 × 768@60Гц
Джерело живлення	Змінний струм 100-240 В 60/50Гц
Споживана потужність динаміків	6 Вт + 6 Вт

Габарити (Д×В×Ш) і вага

Без підставки	Без упаковки: 720 × 68 × 425 (мм ³)
3 підставкою	Без упаковки: 720 × 167 × 446 (мм ³)
	3 упаковкою: 794 × 128 × 510 (мм ³)
	Вага нетто: 3,9 кг Вага брутто: 5,4 кг

Експлуатаційні умови:

Температура: 5°C ~ 40°C

Вологість повітря: 10% ~ 85%

Атмосферний тиск: 86 кПа ~ 106 кПа

Умови зберігання:

Температура: -20°C ~ 55°C

Вологість повітря: 5% ~ 95%

Атмосферний тиск: 86 кПа ~ 106 кПа

Технічні характеристики телевізора

- Підтримувані стандарти:
 - ATV:** PAL D/K, I, B/G, SECAM D/K, B/G;
 - DTV:** DVB-T / T2 / C (опція DVB-S / S2).
- Вхід антени: 75 Ω коаксіальний, несиметричний.
- AV відео вхід: 75 Ω, 1±0.1 В р-р, RCA термінал.
- AV аудіо вхід: 20 KΩ, 0,2 ~ 2 Vrms.
- HDMI відео вхід: 480i, 480P, 576i, 576P, 720P, 1080i, 1080P.

Режим відображення HDMI

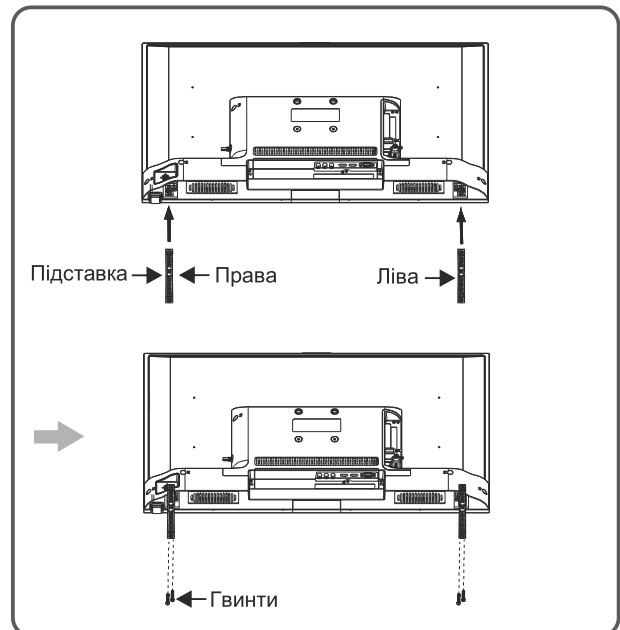
Режим VESA			
No.	Режим	Роздільна здатність	Частота оновлення
1	VGA	720 x 400	70 Гц
2		640 x 480	60 Гц
3	SVGA	800 x 600	60 Гц
4	XGA	1024 x 768	60 Гц
5	WXGA	1360 x 768	60 Гц

Керування енергоспоживанням

Режим	Споживана потужність
Нормальний режим експлуатації	≤55 Вт
Режим очікування	≤0,5 Вт

Інструкції зі встановлення підставки

Витягніть телевізор, деталі підставки та її комплектуючі з коробки, поставте телевізор на стіл. Визначте ліву і праву підставку і передню і задню її частини, потім встановіть підставку в нижній частині задньої кришки телевізора, як показано стрілками на малюнку, вирівняйте положення отворів у нижній частині задньої кришки телевізора з підставкою (зверніть увагу, що модуль підставки має бути підлаштований, як показано на малюнку, інакше він не зможе бути встановлений).



Зауваження: Фактичний вигляд приладу може відрізнятися від зображень; зверніться до фактичного пристрою.

Використання настінного монтажу



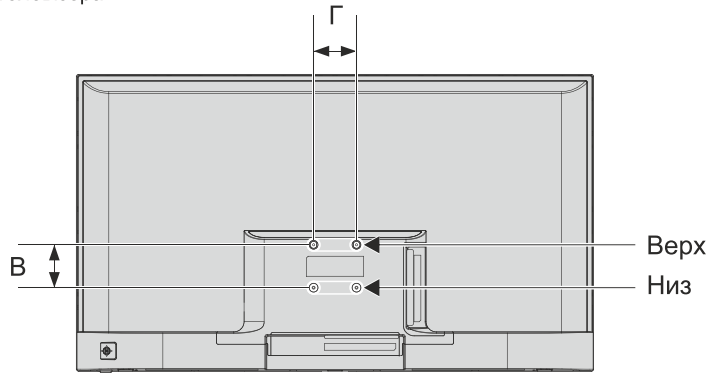
Попередження

- Для настінного монтажу придбайте настінне кріплення для телевізора.
- Переконайтеся, що максимальне навантаження на стіну для монтажу не менше ніж у 4 рази перевищує вагу телевізора та настінного кріплення, щоб уникнути падіння.
- Для встановлення зверніться до інструкцій, що входять до комплекту телевізора та настінного кріплення.
- Переконайтеся, що в секції стіни, де буде встановлено настінне кріплення, немає кабелю або труб.
- Ми рекомендуємо довірити монтаж фахівцям. Компанія не несе відповідальності за нещасні випадки, травми або пошкодження, спричинені неправильним встановленням телевізора.

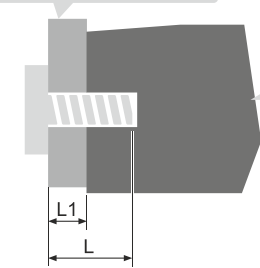
Примітка:

- Якщо в отворі для настінного кріплення за телевізором знаходяться будь-які гвинти перед встановленням настінного кріплення, вони повинні бути видалені.
- Купуйте гвинти для настінного монтажу виходячи з конкретних характеристик стіни.
- Якщо серед комплектуючих є плоскі самонарізні гвинти, вирішіть, чи підходять вони для використання відповідно до фактичної ситуації з настінним кріпленням.

M4 × 10 плоскі самонарізні гвинти 2шт (опціонально)

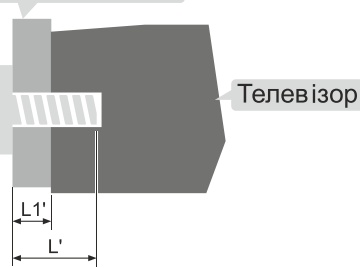


Настінне кріплення



Верх

Настінне кріплення



Низ

L1: Товщина настінного кріплення

L1': Товщина настінного кріплення

Відстань між отворами на стіні (Г × В) (мм)	Необхідні гвинти (рекомендована довжина гвинта) (мм)
75 × 75	Верх: 2 × M4 (L=8+L1), Кріпильний гвинт Низ: 2 × M4 (L=8+L1'), Плоскі самонарізні гвинти

Технічні характеристики

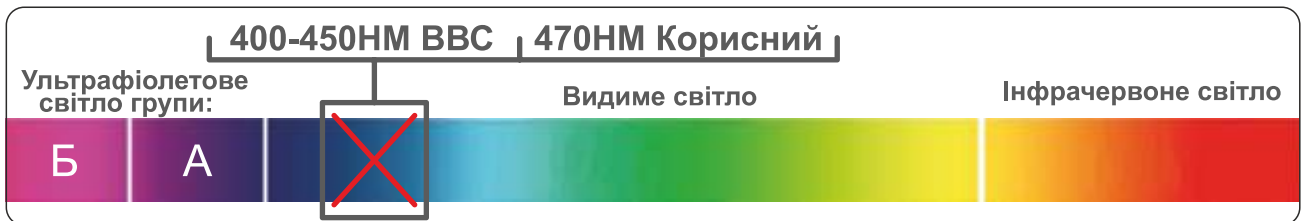
Загальні	
Модель	PT 32H10FR
Тип	LED
Панель	A класу з тонкою рамкою
Співвідношення сторін	16:9
Параметри дисплея	
Діагональ	32"
Роздільна здатність	HD ready (1366x768)
Час реакції	8 мс
Яскравість	240 кд/м ²
Кут огляду	176°Г/176°В
Частота	60 Гц
Контрастність	900:1
Оснащення	
Материнська плата	MSD3663
CI+ слот	1
Тюнери	
DVB-C	+
DVB-T2	+
DVB-S2	+
Звук	
Динаміки	2x6 Вт
Dolby Digital	+

Роз'єми	
HDMI	2
USB 2.0	1
Композитний	1
SPDIF	1
RF	1
Живлення	
Мережа	100-240 В
Номінальна потужність	55 Вт
Потужність у режимі очікування	0,5 Вт
Додатково	
Мова інтерфейсу	Українська
Габарити	
Вага нетто/з підставкою	3,8/3,9 кг
Вага брутто/з підставкою	5,3/5,4 кг
Розміри (ШxГxВ)	720x68x425 мм
Розміри з підставкою	720x167x446 мм
Розміри упаковки	794x128x510 мм

Anti-blue light ефект

Синє світло - це діапазон спектра видимого світла, який має довжину хвилі 400-495 нм. Синє світло набуває вигляду високоенергетичного видимого світла (ВВС) у діапазоні довжини хвилі від 400 до 450 нм, що:

- призводить до стомлюваності очей і болю, як показників синдрому комп'ютерного зору;
- викликає головні болі або напади мігрені і посилює біль або інші симптоми;
- пригнічує вироблення мелатоніну, що може призвести до порушення сну;
- заподіює пошкодженню сітківки ока і сприяє іншим розладам зору.



ВІДМОВТЕСЯ ВІД ШКІДЛИВОГО ВИДИМОГО СИНЬОГО СВІТЛА

Мікрофіша

Торгова Марка	PRIME Technics
Модель	PT 32H10FR
Клас енергоефективності	A
Діагональ	32", 81 см
Споживана потужність у режимі "Ввімкнено"	40 Вт
Річний обсяг енергоспоживання	58 кВт*г/рік
Споживана потужність у режимі "Очікування"	<0,5 Вт
Роздільна здатність	HD ready(1366x768)



Знак на виробі чи упаковці вказує, що даний виріб не можна відносити до побутових відходів. Замість цього його необхідно відправляти до відповідного пункту збору відходів електричного та електронного обладнання. Дотримання вказівок щодо правильної утилізації допоможе запобігти потенційному негативному впливу на навколишнє середовище та здоров'я людей; в іншому разі неправильна утилізація призводить до негативних наслідків. Для отримання більш детальної інформації щодо утилізації даного виробу зв'яжіться з органами місцевої влади, службою з утилізації побутових відходів чи магазином, в якому ви купили товар.

ШАНОВНИЙ ПОКУПЕЦЬ!
З ПИТАНЬ ГАРАНТІЙНОГО ОБСЛУГОВУВАННЯ
ТЕЛЕФОНУЙТЕ ЗА НОМЕРОМ ГАРЯЧОЇ ЛІНІЇ:

0-800-501-259

(дзвінки зі стаціонарних та мобільних телефонів
в Україні безкоштовні)

Графік роботи сервісної підтримки:
Пн-Пт з 09:00 до 18:00

PRIME

T E C H N I C S

www.prime-technics.com



Дата виробництва збігається з серійним номером і номером партії, які вказані на упаковці товару. Деталі наведені нижче:

aaaaaaaaaBCCdddddd.

Перші 10 цифр серійного номеру (**aaaaaaaaaa**) - це продуктовий номер;

- **BB** - рік виробництва;
- **CC** - тиждень виробництва;
- **dddddd** - номер партії.

Країна виробництва: Китай

Виробник: Шеньжень КейТіСі Технолоджі ЛТД

Адреса виробника: 1, Норзен Вухе Род, Гантоу, Бюджі,
Лонгуанг Дістрікт, Шенжень, КНР

Імпортер: ПП «Коннект»

Адреса імпортера: Україна, 29000, Хмельницький, вул Чорновола, 23

Вироблено в КНР