

PRIME

T E C H N I C S

Інструкція з експлуатації Блендера



Моделі:

PHB 1006 IB

PHB 1006 IR

www.prime-technics.com





- **Цей прилад можуть використовувати діти віком від восьми років, якщо вони перебувають під наглядом або були проінструктовані про безпечне користування приладом і розуміють можливу небезпеку.**
- **Чищення й обслуговування приладу може здійснюватися дітьми старше восьми років під наглядом дорослих.**
- **Прилад та його шнур живлення потрібно тримати у недосяжному для дітей менше восьми років місці.**
- **Діти не повинні гратися з приладом.**

Шановний Користувачу!

Щиро дякуємо Вам за покупку виробу нашої торгової марки PRIME Technics. Будь ласка, прочитайте уважно дану інструкцію перед експлуатацією блендера.

Наша мета — допомогти вам ефективно користуватися цим продуктом. Ми виготовляємо усю продукцію на сучасному обладнанні у відповідності із суворими нормами якості та без шкоди для довкілля.

ПОПЕРЕДЖЕННЯ

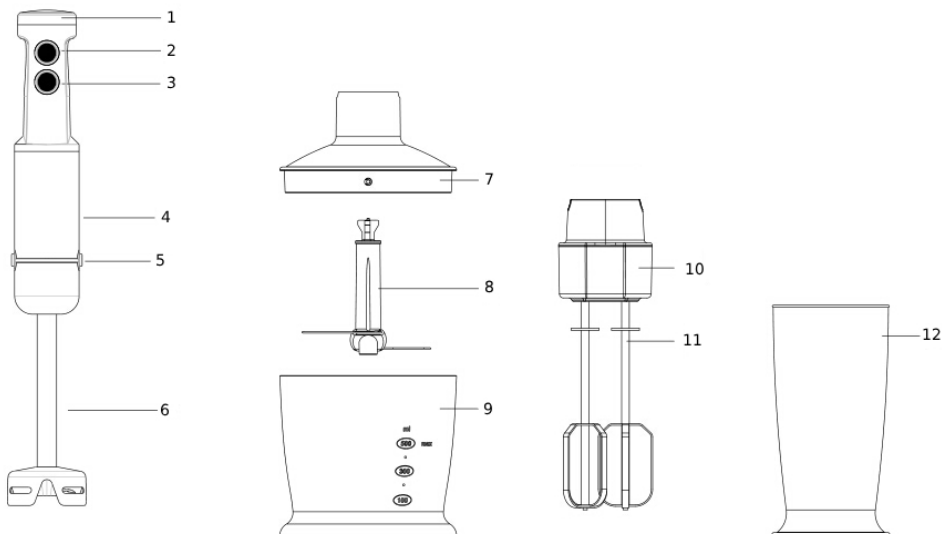
- Тримайте прилад у недоступному для дітей місці та не дозволяйте ним користуватися.
- Цей прилад не призначений для використання особами, які мають недостатні навички та досвід або будь-які фізичні, психічні вади чи порушення сенсорної системи (у тому числі й у дітей) без нагляду і контролю зі сторони особи, яка може відповідати за їхню безпеку.
- Не дозволяйте дітям гратися з приладом.
- Використовуйте прилад тільки за призначенням. Неправильне використання може нанести шкоду вам і спричинити пошкодження приладу.
- Перед підключенням до електромережі, перевірте, чи напруга у розетці відповідає нормативній напрузі приладу.
- Завжди вимикайте прилад з електромережі, якщо він залишається без нагляду та перед збиранням, розбиранням або чищенням.
- Не підключайте пристрій до електромережі, доки він не буде повністю зібраний, і завжди виймайте його з розетки, перш ніж розбирати або чистити.
- Не використовуйте прилад з пошкодженим шнуром, штепсельною вилкою, зламаний у результаті падіння чи будь-яким іншим чином. В такому випадку віддайте прилад у найближчий авторизований сервісний центр для перевірки, ремонту або електричного чи механічного налаштування.
- Ніколи не допускайте, щоб шнур живлення звисав з краю столу або торкався гарячих поверхонь.
- Леза блендера і подрібнювача дуже гострі. Будьте обережні з ними.
- При використанні блендера, тримайте пальці та будь-які предмети подалі від рухомих частин, щоб не отримати травми та не пошкодити пристрій.
- Щоб уникнути ураження електричним струмом, не занурюйте моторну частину блендера, шнур чи вилку у воду або будь-яку іншу рідину.

- Будьте обережні при використанні приладу поряд із дітьми.
- Не змішуйте гарячі рідини у подрібнювачі та чаші.
- Не ставте мірну чашу та подрібнювач у мікрохвильову піч.
- Використовуйте прилад для переробки м'якої їжі не більше 1 хвилини, твердої їжі — не довше 15 секунд.
- Перед експлуатацією приладу надійно зафіксуйте усі частини приладу.
- Моторну частину блендера протирайте лише сухою ганчіркою.
- Чистіть частини, які з'єднуються із моторним блоком обережно. Стежте, щоб у місця приєднання аксесуарів до мотора не потрапляла вода.
- Будьте обережні при чищенні гострих ріжучих лез при митті чаші подрібнювача та під час чищення інших частин блендера.
- Ніколи не замінюйте аксесуари, якщо блендер увімкнений у розетку.

ОПИС БЛЕНДЕРА ТА АКСЕСУАРІВ

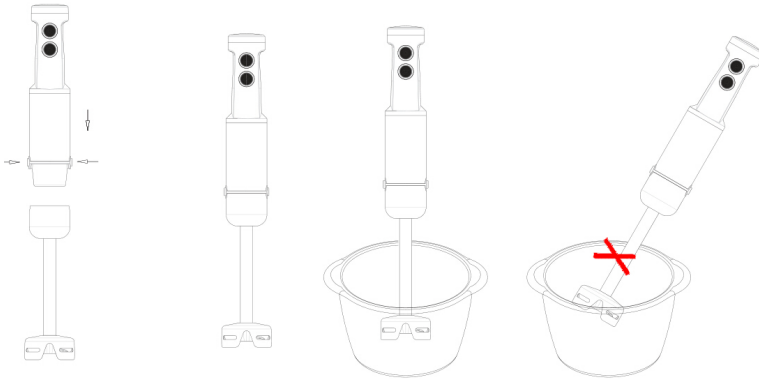
1. Перемикач швидкостей
2. Кнопка увімкнення
3. Кнопка турбо режиму
4. Моторна частина
5. Кнопка випуску насадки
6. Ніжка блендера

7. Кришка подрібнювача
8. S-подібне лезо
9. Чаша подрібнювача
10. Тримач вінчика
11. Подвійний вінчик
12. Мірна чаша



ВИКОРИСТАННЯ БЛЕНДЕРА

Ручний блендер чудово підійде для приготування соусів, супів, майонезу та дитячого харчування, а також для змішування коктейлів.



1. Вставте ніжку блендера у моторний блок так, щоб вона заблокувалася. Ви почуєте характерний звук клацання.
2. Занурте блендер у посудину. Перемикачем виберіть потрібну швидкість і затисніть кнопку увімкнення.
3. Після закінчення роботи від'єднайте блендер від електромережі. Щоб зняти ніжку блендера, натисніть кнопку випуску.

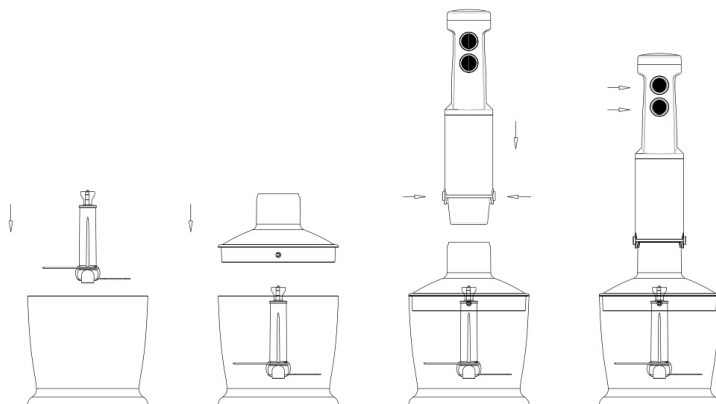
Блендер з ніжкою можна використовувати як у мірній чаші, так і в будь-якому іншому посуді.

ВИКОРИСТАННЯ ПОДРІБНЮВАЧА

Подрібнювач ідеально підходить для переробки твердих харчових продуктів, таких як м'ясо, сир, цибуля, трави, часник, морква, волоські горіхи, мигдаль, чорнослив тощо.

1. Перед використанням подрібнювача обережно зніміть пластикову кришку з леза. Обережно: лезо дуже гостре! Завжди тримайте його за верхню пластикову частину.
2. Помістіть лезо на центральний гвинт чаші подрібнювача та притисніть.
3. Покладіть продукти в чашу подрібнювача.
4. Накрийте чашу кришкою та легенько притисніть.
5. Встановіть блок двигуна на кришку чаші подрібнювача, прокрутіть, доки він не заблокується.
6. Натисніть перемикач, щоб увімкнути подрібнювач. Під час обробки однією рукою тримайте блок двигуна, а іншою — чашу подрібнювача.

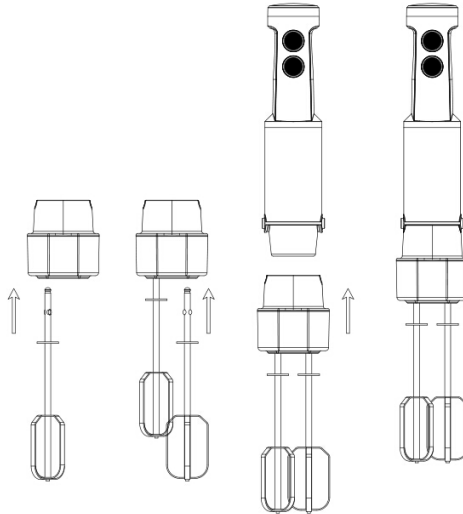
7. Після використання вийміть шнур живлення з розетки, а потім натисніть кнопку випуску, щоб вийняти блок двигуна.
8. Зніміть кришку чаші для подрібнення.
9. Обережно вийміть лезо.
10. Вийміть оброблену їжу з чаші подрібнювача.



Поради щодо обробки продуктів у подрібнювачі

Продукт	Рекомендована кількість	Час переробки	Розмір шматків до переробки
М'ясо	200 г	15 с	1-2 см
Трави	50 г	8 с	
Горіхи, мигдаль	150 г	15 с	
Сир	100 г	10 с	1-5 см
Хліб	75 г	8 с	2 см
Цибуля	150 г	8 с	половина
Печиво	150 г	8 с	1 см
М'які фрукти	200 г	10 с	1-2 см

ВИКОРИСТАННЯ ПОДВІЙНОГО ВІНЧИКА



Використовуйте подвійний вінчик для збивання вершків, яєчних білків, при приготуванні десертів і випічки.

1. Вставте насадки в головку змішувача і під'єднайте до моторної частини.
2. Занурте подвійний вінчик у мірну чашу або будь-яку іншу посудину. Виберіть потрібну швидкість та затисніть кнопку увімкнення.
4. Вимкніть блендер та витягніть вилку з розетки. Натисніть кнопку випуску насадок та вийміть змішувачі із головки.

ЧИЩЕННЯ

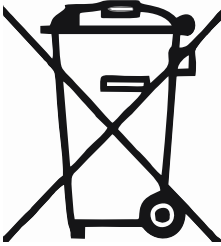
Будьте обережні при чищенні моторної частини та кришки чаші подрібнювача. Не занурюйте їх у воду!

1. Всі інші деталі можна мити в посудомийній машині. Після обробки дуже солоної їжі, леза треба промити відразу.
2. Не використовуйте занадто багато їдких миючих засобів при чищенні.
3. Під час обробки кольорових харчових продуктів пластикові частини приладу можуть забарвитися. Протріть ці частини рослинною олією, перш ніж покласти в посудомийну машину.
4. Перед чищенням відключіть прилад.
5. Будьте обережні при чищенні лез — вони дуже гострі.

ТЕХНІЧНІ ХАРАКТЕРИСТИКИ

	PHB 1006 IB	PHB 1006 IR
Потужність	1000 Вт	1000 Вт
Напруга мережі живлення	220-240 В, 50/60 Гц	220-240 В, 50/60 Гц
Довжина шнура	1,3 м	1,3 м

УТИЛІЗАЦІЯ ВИРОБУ



Електричні та електронні пристрої не можна утилізувати разом з побутовими відходами. Необхідно здати його в пункт збору для переробки відходів електричного та електронного обладнання. Інформацію про такі пункти збору можна отримати в місцевих органах управління. Допоможіть захистити навколишнє середовище і природні джерела шляхом переробки відпрацьованих виробів. Перед утилізацією даного виробу необхідно відрізати електричний кабель, щоб запобігти його включенню, в цілях безпеки дітей.

ШАНОВНИЙ ПОКУПЕЦЬ!
З ПИТАНЬ ГАРАНТІЙНОГО ОБСЛУГОВУВАННЯ
ТЕЛЕФОНУЙТЕ ЗА НОМЕРОМ ГАРЯЧОЇ ЛІНІЇ:

0-800-501-259

(дзвінки зі стаціонарних та мобільних телефонів
в Україні безкоштовні)

PRIME

T E C H N I C S

www.prime-technics.com



Дата виробництва збігається з серійним номером і номером партії, які вказані на упаковці товару. Деталі наведені нижче:

aaaaaaaaaBCCdddddd.

Перші 10 цифр серійного номеру (**aaaaaaaaa**) - це продуктовий номер;

- **BB** - рік виробництва;
- **CC** - тиждень виробництва;
- **dddddd** - номер партії.

Строк служби приладу – 2 роки від дати виробництва.

Імпортер: Імпортер: ТОВ “ПРАЙМ Технік Україна” 29000,
Україна, м. Хмельницький, вул. Чорновола, 23
Виробник: Шеньжень Хейнерт Електрикал Епплаєнсес Ко.,
ЛТД – Лоукун, Ксінху Стріт, Гуангмін Нью Дістрікт, Шеньжень, Китай
Вироблено в Китаї