

# PRIME

TECHNICS

## Інструкція з експлуатації Блендерний набір



Модель:  
**PHB 805 IB**

[www.prime-technics.com](http://www.prime-technics.com)



**Шановний користувачу!**

**Щиро дякуємо Вам за покупку виробу нашої торгової марки PRIME Technics. Будь ласка, прочитайте уважно дану інструкцію перед експлуатацією блендера.**

**Наша мета — допомогти вам ефективно користуватися цим продуктом. Ми виготовляємо усю продукцію на сучасному обладнанні у відповідності із суворими нормами якості та без шкоди для довкілля.**



- Цей прилад можуть використовувати діти віком від восьми років, якщо вони перебувають під наглядом або були проінструктовані про безпечне користування приладом і розуміють можливу небезпеку.
- Чищення й обслуговування приладу може здійснюватися дітьми старше восьми років під наглядом дорослих.
- Прилад та його шнур живлення потрібно тримати у недосяжному для дітей менше восьми років місці.
- Діти не повинні гратися з приладом

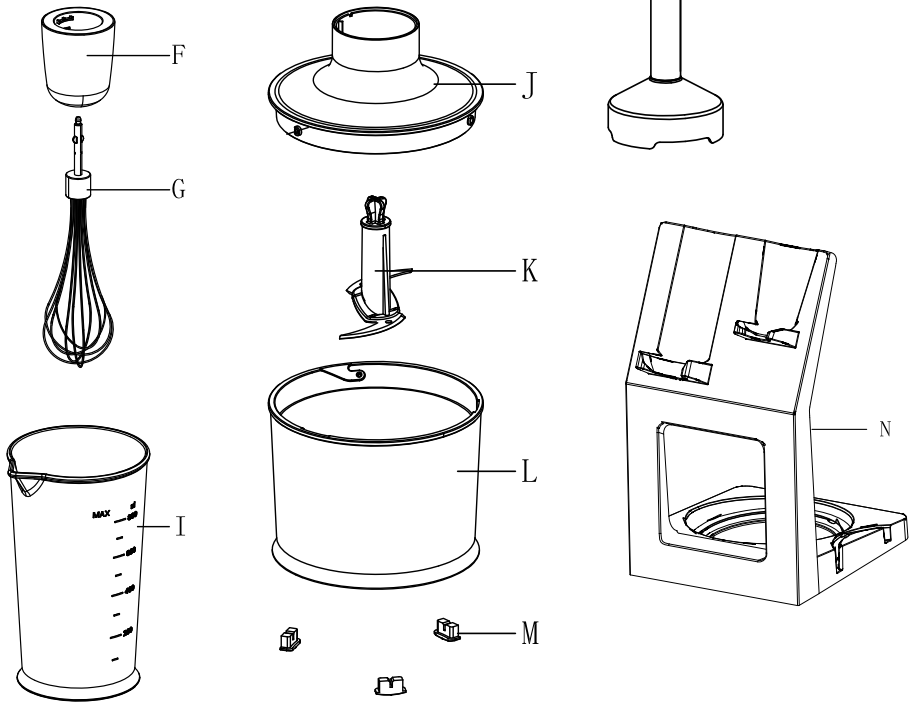
### **Загальні заходи безпеки**

1. Перед експлуатацією приладу уважно прочитайте інструкцію та збережіть її для подальшого використання.
2. Переконайтесь, що напруга в електромережі відповідає напрузі, що зазначена на приладі.
3. Пам'ятайте, що цей блендер призначений лише для домашнього використання.
4. Слідкуйте, щоб шнур живлення не заломлювався та не торкався гарячих предметів.
5. Прилад не повинен торкатись гарячих предметів чи стояти поруч з газовими та теплогенеруючими предметами.
6. При вимкненні пристрою з електромережі, обережно витягніть шнур з розетки, тримаючи його за вилку. В жодному випадку не витягайте вилку з електромережі за шнур.

7. Прилад не призначений для користування людьми (включаючи дітей) з обмеженими фізичними, сенсорними та розумовими можливостями чи з відсутністю досвіду або знань, якщо вони не перебувають під наглядом особи, яка відповідає за їхню безпеку або не мають інструкції з використання.
8. Уважно слідкуйте за дітьми, щоб не грались з електроприладом.
9. Вимкніть блендер з електромережі, якщо ви ним не користуєтесь або плануєте очистити.
10. Використання насадок, які не входять в комплект електроприладу, може призвести до ураження електрострумом, травм або пожежі. Використання таких насадок чи деталей призведе до втрати гарантії.
11. При несправності блендера не намагайтесь полагодити його самостійно. Лише фахівець може здійснювати ремонтування даного електроприладу.
12. Використовуйте прилад лише в домашньому побуті та тільки за призначенням, вказаним в інструкції.
13. В жодному випадку не розміщуйте блендер у місці, де є ризик контакту приладу з водою.
14. Якщо шнур приладу пошкоджений, він повинен бути замінений сервісним центром обслуговування або кваліфікованою особою. Не намагайтесь полагодити пристрій самостійно.
15. Не торкайтесь ножів ріжучих блоків, особливо коли пристрій підключено до мережі. Леза дуже гострі.
16. Якщо леза заклинюють, вимкніть пристрій з електромережі, перш ніж видалити продукти, що блокують обертання лез.
17. Ніколи не використовуйте ріжучий блок подрібнювача без чаші подрібнювача.
18. Під час обробки гарячих продуктів (макс. 60°C) уникайте розбризкування.
19. Для запобігання отримання електричного шоку не занурюйте прилад, шнур живлення та штекер в воду чи інші рідини.
20. Вимкніть пристрій і від'єднайте його від мережі перед тим, як збирати, розбирати, чистити чи відкладати його на зберігання, а також залишаючи пристрій без нагляду.
21. Не вмикайте пристрій, якщо блок двигуна, шнур чи вилка вологі.
22. Не перевантажуйте пристрій, поклавши в чашу занадто багато продуктів. Не використовуйте пристрій більше ніж одну хвилину, якщо ви подрібнюєте тверді продукти, то 10 секунд.

## Опис блендера

- A. Кнопка ввімкнення/вимкнення
- B. Перемикач I
- C. Перемикач II
- D. Блок двигуна
- E. Металева насадка-блендер
- F. Блок вінчика
- G. Вінчик для збивання
- I. Мірна склянка (800 мл)
- J. Блок для подрібнення
- K. Подрібнювальний ніж
- L. Чаша для подрібнення, 500 мл
- N. Підставка для приладу



## **Підготовка до використання**

Блендер ідеально підходить для приготування соусів, супів, пюре, майонезів, дитячого харчування та молочних коктейлів.

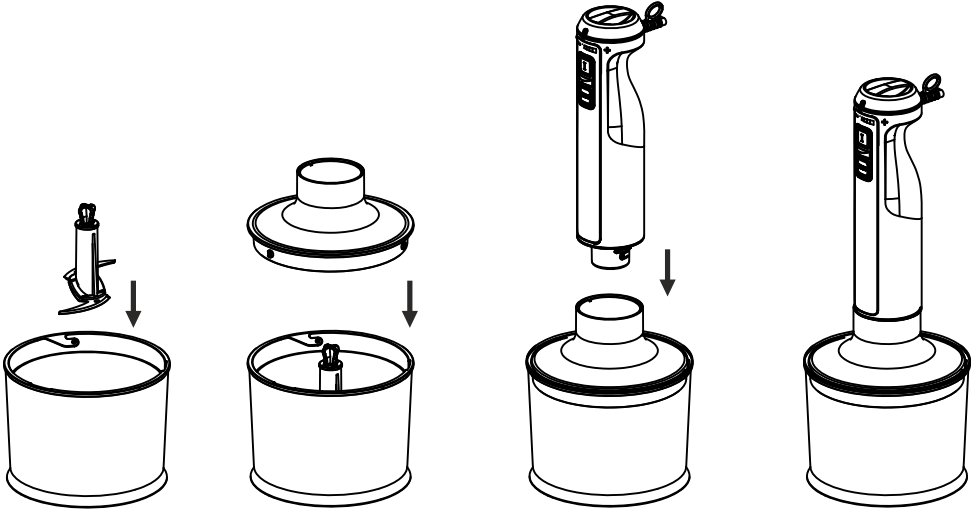
1. Перед першим використанням ретельно очистіть деталі, що вступають в контакт з харчовими продуктами.
2. Перш ніж починати роботу з гарячими інгредієнтами, дайте їм охолонути (максимальна температура 60°C)
3. Поріжте великі інгредієнти на дрібні шматки для ефективного та легкого подрібнення.

## **Використання ручного блендера**

1. Вставте ніжку блендера у блок двигуна та поверніть. Металева насадка прикріплена, якщо ви почули звук клацання.
2. Увімкніть шнур живлення в розетку, занурте блендер у посудину з інгредієнтами та оберіть потрібну швидкість натисканням на кнопку. Стрілки на корпусі вказують відповідно на високу та низьку швидкість.
3. Після використання вимкніть пристрій з електромережі та від'єднайте ніжку блендера від блоку двигуна.
4. Блендер слід використовувати не більше ніж одну хвилину безперервної роботи.
5. Увага: ножі блендера дуже гострі!
6. Попередження: не можна використовувати блендер у роботі з інгредієнтами без води чи іншої рідини.

## Використання подрібнювача

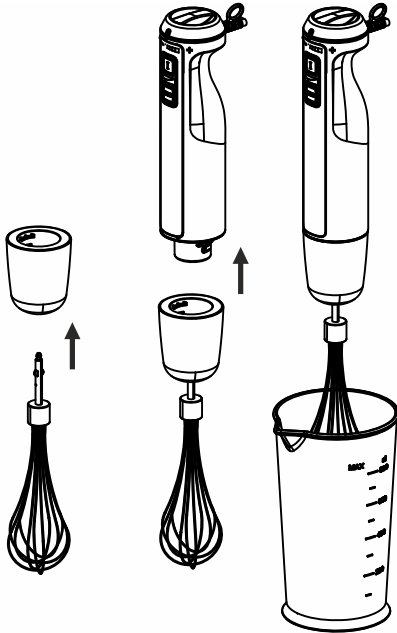
Подрібнювач призначений для подрібнення таких продуктів як горіхи, м'ясо, цибуля, морква, сир, варені яйця, часник, зелень, сухий хліб, чорнослив тощо. Не подрібнюйте занадто тверді продукти, такі як кубики льоду, мускатний горіх, кавові зерна.



### Перед подрібненням:

1. Обережно зніміть пластикову кришку з ножа для подрібнення. Обережно: леза дуже гострі! Задля вашої безпеки тримайте леза в пластикових чохлах.
2. Встановіть леза на валу чаші. Леза зафіксовані, якщо ви почули звук клацання. Перед початком роботи розмістіть чашу для подрібнення на стійкій та нековзкій основі.
3. Покладіть інгредієнти всередину чаші.
4. Щільно закрийте чашу кришкою.
5. Прикріпіть блок двигуна до чаші для подрібнення. Блок прикріплений, якщо ви почули звук клацання.
6. Натисніть на потрібну швидкість «Перемикач I» чи «Перемикач II». Під час роботи однією рукою тримайте чашу, а іншою корпус двигуна.
7. Після використання вийміть корпус двигуна з чаші.
8. Зніміть кришку чаші та обережно вийміть леза.
9. Перемістіть подрібнені інгредієнти з чаші в іншу ємність.
10. Не подрібнюйте тверду їжу більше ніж 10 секунд.

## Використання вінчика

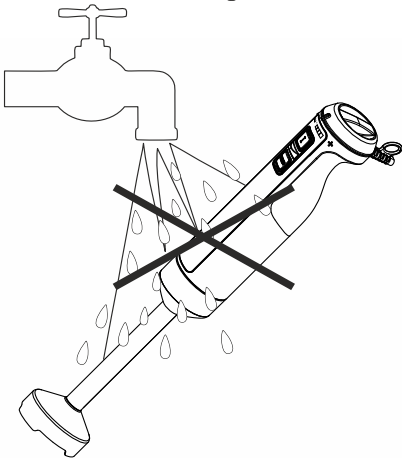


Вінчик розроблено для збивання вершків, яєчних білків та інших десертів на їхній основі.

1. Під'єднайте вінчик до корпусу двигуна. Звук клацання означає, що вінчик під'єднаний.
2. Тільки зануривши вінчик в посудину з продуктом, можна обирати швидкісні режими і натискати «Перемикач I» чи «Перемикач II».
3. Під час збивання вінчиком пристрій повинен працювати не довше ніж 2 хвилини.
4. Після закінчення збивання від'єднайте вінчик від блоку двигуна, промийте та просушіть його.

## Догляд та очищення

Перед чищенням електроприладу вимкніть шнур живлення з розетки. Очищуйте блок двигуна і кришку для подрібнювача лише вологою тканиною. В жодному разі не занурюйте блок двигуна в воду! Решту знімних частин приладу можна мити в посудомийній машині. Однак, якщо ви працювали з занадто солоними продуктами, леза слід



зняти та промити одразу після закінчення роботи.

З часом колір пластику чаші може змінитись. Це пов'язано з тим, що ви працюєте з продуктами різного кольору та консистенції. Це нормальне явище. Щоб позбутись забарвлення пластику, слід спочатку протерти внутрішні стінки чаші рослинною олією перед тим як помістити ємність в посудомийну машину.

Будьте особливо обережні при чищенні насадок та лез, вони дуже гострі.

## Співвідношення часу та маси для подрібнення продуктів

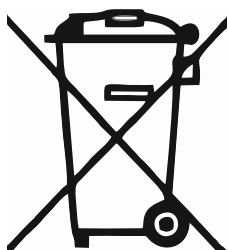
Продукт	Максимальна маса, г	Час, с
М'ясо	250	8
Трави	50	11
Горіхи	100	8
Сир	100	5
Хліб	80	5
Цибуля	150	8
Печиво	150	6
Ягоди	200	6



## Технічні характеристики

Максимальна потужність	800 Вт
Напруга	220-240 В
Частота	50-60 Гц
Двигун з низьким рівнем шуму	75 дБ
Знімна металева насадка-блендер	+
Вінчик для збивання	+
Чаша подрібнювача з нержавіючими ножами	500 мл
Мірна склянка	800 мл
Кількість швидкостей	2
Турбо	+
Довжина кабелю	1,2 м
Вага	1,5 кг

### Утилізація



Ви можете допомогти в охороні навколишнього середовища, дотримуючись базових правил та постанов з утилізації. Передавайте непрацюючий електричний пристрій у відповідний центр видалення відходів. Виробник залишає за собою право вносити зміни у технічні характеристики та дизайн виробів.

**ШАНОВНИЙ ПОКУПЕЦЬ!**  
**З ПИТАНЬ ГАРАНТІЙНОГО ОБСЛУГОВУВАННЯ**  
**ТЕЛЕФОНУЙТЕ ЗА НОМЕРОМ ГАРЯЧОЇ ЛІНІЇ:**

**0-800-501-259**

(дзвінки зі стаціонарних та мобільних телефонів  
в Україні безкоштовні)

# PRIME

T E C H N I C S

[www.prime-technics.com](http://www.prime-technics.com)



Дата виробництва збігається з серійним номером і номером партії, які вказані на упаковці товару. Деталі наведені нижче:

**aaaaaaaaaBCCddddd.**

Перші 10 цифр серійного номеру (aaaaaaaaa) - це продуктовий номер;

- **BB** - рік виробництва;
- **CC** - тиждень виробництва;
- **ddddd** - номер партії.

Імпортер: ПП «Коннект», 29000, Україна,  
м. Хмельницький, вул. Чорновола, 23.  
Виробник: Нінбо Воріне Електрик Еплایенс Ко., Лтд11,  
Тіанмушан Роад, Даґанґ Індастрі Зон,  
Бейлунь Нінбо, 315800, КНР.  
Вироблено в Китаї