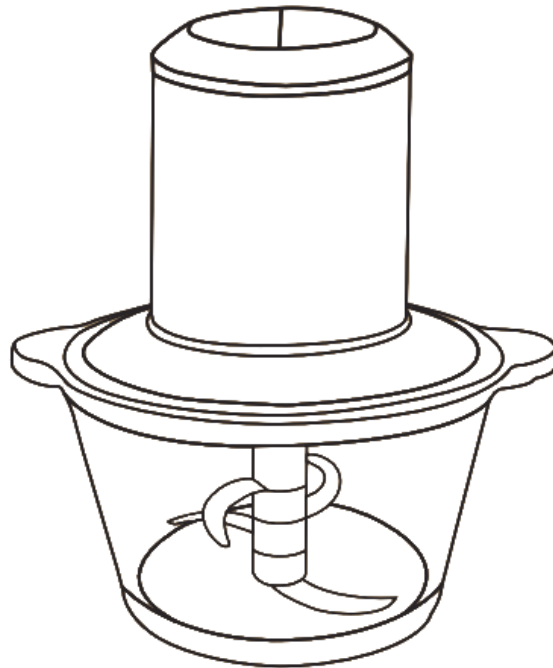


148.00 mm

**PRiME**  
T E C H N I C S

**Інструкція з експлуатації**  
**Подрібнювач**



210.00 mm

Модель:  
**PFG 420 GW**

[www.prime-technics.com](http://www.prime-technics.com)



### **Шановний Користувачу!**

**Щиро дякуємо Вам за покупку виробу нашої торгової марки PRIME Technics.**

**Наша мета — допомогти вам ефективно та із задоволенням користуватися цим продуктом. Ми виготовляємо всю продукцію на сучасному обладнанні відповідно до суворих норм якості та без шкоди для довкілля. Уважно прочитайте дану інструкцію перед початком експлуатації подрібнювача. Зберігайте цей посібник упродовж усього терміну експлуатації приладу. Виробник не несе відповідальності у разі використання пристрою не за прямим призначенням і при недотриманні правил і умов, зазначених у цій інструкції, а також в разі спроб некваліфікованого ремонту пристрою.**

### **ПОПЕРЕДЖЕННЯ ЩОДО БЕЗПЕКИ**

- Цей прилад можуть використовувати діти віком від восьми років, якщо вони перебувають під наглядом або були проінструктовані про безпечне користування приладом і розуміють можливу небезпеку.
- Чищення й обслуговування приладу може здійснюватися дітьми старше восьми років під наглядом дорослих.
- Прилад та його шнур живлення потрібно тримати у недосяжному для дітей менше восьми років місці.
- Діти не повинні гратися з приладом.
- Не дозволяється використання приладу і пакувальних матеріалів в якості іграшок для дітей. Не залишайте дітей наодинці з працюючим приладом. Тримайте пристрій в недосяжному для них місці. Не дозволяйте користуватися приладом дітям, доки вони не зрозуміють інструкції з безпечної експлуатації.
- Не залишайте прилад ввімкненим без нагляду.
- Перед підключенням до електромережі, переконайтеся, що її характеристики відповідають характеристикам, вказаним на наліпці приладу.
- За можливості не використовуйте подовжувачі. Якщо подовжувач необхідний, переконайтеся, що він розрахований на робочу напругу приладу.
- Підключайте прилад тільки у заземлені розетки.

- Підключайте прилад тільки сухими руками. Стежте, щоб на електричні з'єднання не потрапляла вода.
- Встановлюйте прилад тільки на суху рівну поверхню.
- Вимикаючи прилад з розетки, тримайтеся за штепсельну вилку, а не тягніть за шнур живлення — це може привести до розриву або пошкодження кабелю та ураження електричним струмом.
- Вимикайте прилад з розетки після закінчення користування, під час чищення та технічного обслуговування.
- Стежте, щоб шнур живлення не заломувався, не торкався гарячих предметів та поверхонь.
- Не прокладайте шнур живлення і не ставте сам прилад в місцях із підвищеною вологістю, на гарячих поверхнях, поблизу приладів, що виділяють тепло або відкритого полум'я.
- Використовуйте тільки шнур живлення від виробника; стежте, щоб шнур і штепсель були сухими та чистими.
- Пристрій не призначений для використання особами з обмеженими фізичними, сенсорними або розумовими здібностями, а також особами, які не мають досвіду і знань, якщо вони не знаходяться під наглядом або не отримали інструкції з використання пристрою від особи, відповідальної за їх безпеку.
- Не тягніть пристрій за шнур живлення. Не висмикуйте штепсель з розетки за шнур і не беріться за штепсель мокрими руками.
- Перед обслуговуванням приладу, а також, якщо прилад не працює належним чином, вимкніть його з електромережі.
- Не використовуйте прилад, якщо він або його частини були пошкоджені унаслідок падіння або будь-яким іншим чином.
- Ремонт та діагностику приладу можуть здійснюватися тільки кваліфікованими майстрами сервісного центру виробника або сервісних центрів партнерів. Не здійснюйте ремонт приладу самостійно.
- Прилад призначений для використання у приміщенні з домашніми умовами або у приміщеннях, схожих до них. Не дозволяється використання на відкритому повітрі.
- Не занурюйте моторну частину приладу у воду чи будь-яку іншу рідину.
- Переконайтеся, що чашу приладу та моторний блок надійно зафіксовано перед увімкненням.
- Не відкривайте кришку чаші під час змішування.
- Будьте обережні у поводженні з ножом приладу. Його леза дуже гострі.

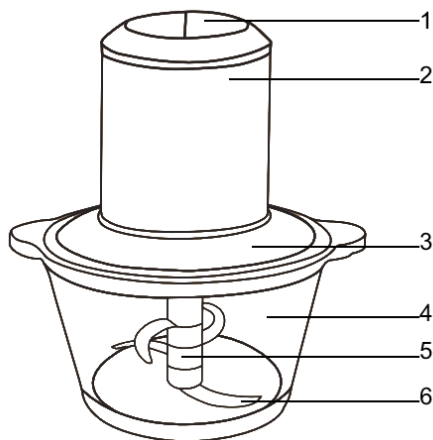
- Знімайте кришку чаші тільки після повної зупинки ножа та після вимкнення з розетки.
- Не перевищуйте максимально дозволений об'єм інгредієнтів у чаші. Керуйтеся позначками на чаші.
- Не використовуйте прилад для обробки клейких продуктів, які можуть заблокувати обертання ножів.
- Після подрібнення спочатку виймайте ніж і тільки після нього подрібнені продукти. Виймаючи ніж приладу, беріться не за гострі леза, а за верхню пластикову частину.
- Перед початком роботи обережно зніміть захисну накладку ножа. Після чищення та висихання знову встановіть захисну частину на ніж і зберігайте в такому вигляді.
- Використовуйте тільки за призначенням.

*Зображення в даній інструкції є схематичними та можуть не відображати фактичний вигляд приладу.*

*Виробник залишає за собою право без попередження вносити зміни в зовнішній вигляд та комплектацію виробу, якщо вони не заважатимуть безпечному та правильному використанню приладу за прямим призначенням.*

*Строк служби приладу — два роки від дати виробництва.*

## ОПИС ПРИЛАДУ



1.	Кнопки увімкнення
2.	Моторний блок
3.	Кришка чаші
4.	Скляна чаша
5.	Ніж
6.	Лезо ножа

## ВИКОРИСТАНН

Перед першим використанням ретельно промийте ніж і чашу та дайте їм висохнути.

Розмістіть прилад на сухій рівній поверхні. Встановіть ніж всередину чаші. **ВАЖЛИВО:** встановлюйте спочатку ніж і тільки після цього додавайте інгредієнти.

Наріжте інгредієнти на дрібні шматочки, покладіть їх в чашу. Не перевищуйте максимальний об'єм чаші. До твердих продуктів додайте води. Накрийте чашу кришкою та встановіть моторний блок. Покрутіть його так, щоб позначки на моторному блоці та чаші співпадали.

Натисніть на кнопку увімкнення та утримуйте її доти, доки не досягнете бажаного результату подрібнення.

**Увага!** Прилад може працювати в імпульсному режимі. Не використовуйте імпульсний режим довше, ніж 30 секунд підряд.

Після закінчення змішування, дочекайтеся, поки ніж приладу закінчить обертатися, вимкніть прилад з розетки та зніміть моторну частину і кришку чаші. Візьміться за верхню пластикову частину ножа і витягніть його з чаші. Спочатку витягуйте ніж і тільки потім подрібнені продукти.

Тип продуктів	Спосіб подрібнення
Тверді продукти: горіхи (обсмажені), печиво, сухий хліб	Одночасно подрібнюйте не більше 500 г таких продуктів. У звичайному режимі подрібнюйте не довше 20 сек підряд. Робіть паузи перед тим, як продовжити подрібнення.
М'ясо (без кісток та жил)	Одночасно подрібнюйте не більше 500 г м'яса. Попередньо поріжте його на дрібні шматки. У звичайному режимі подрібнюйте не довше 30 сек підряд. Робіть паузи перед тим, як продовжити подрібнення.
Фрукти, овочі	Одночасно подрібнюйте не більше 500 г таких продуктів. Попередньо поріжте їх на дрібні шматки. У звичайному режимі подрібнюйте не довше 20 сек підряд. Робіть паузи перед тим, як продовжити подрібнення.

## ЧИЩЕННЯ ТА ДОГЛЯД

Перед чищенням переконайтеся, що прилад не підключений до електромережі.

Чистьте ніж та чашу одразу після використання, щоб уникнути засихання залишків її. Дозволяється використовувати розчин теплої води з миючим засобом.

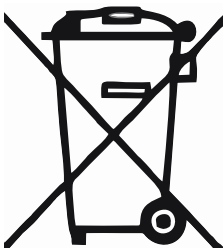
**Увага!** Будьте обережні під час миття ножа приладу. Його леза дуже гострі — не доторкайтеся до них, натомість беріться за пластикові частини.

Не використовуйте їдкі абразивні засоби для чищення.

Моторну частину дозволяється витирати злегка вологою ганчіркою.  
**НЕ ЗАНУРЮЙТЕ ЙОГО У ВОДУ.**

## Технічні характеристики

Модель	PRIME Technics PFG 420 GW
Тип	Подрібнювач
Потужність	400 Вт
Кількість швидкостей	2
Об'єм чаші	2 л
Матеріал чаші	Скло



**УВАГА! Не утилізуйте цей прилад, як звичайні побутові відходи!**

Після закінчення терміну експлуатації приладу здайте його до спеціального центру переробки. Перед цим відріжте кабель живлення та заблокуйте механізм відкривання кришки.

Картонна упаковка виготовляється з вторинного паперу і повинна бути утилізована як макулатура.

Забезпечивши правильну утилізацію цього виробу, Ви допоможете запобігти потенційним негативним наслідкам для навколишнього середовища та здоров'я людини, які можуть бути спричинені невідповідною утилізацією цього приладу.

Для отримання більш детальної інформації про переробку цього продукту, зверніться до місцевих служб з утилізації.

**ШАНОВНИЙ ПОКУПЕЦЬ!**  
**З ПИТАНЬ ГАРАНТІЙНОГО ОБСЛУГОВУВАННЯ**  
**ТЕЛЕФОНУЙТЕ ЗА НОМЕРОМ ГАРЯЧОЇ ЛІНІЇ:**

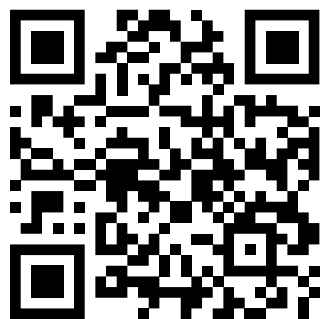
**0-800-501-259**

(дзвінки зі стаціонарних та мобільних телефонів  
в Україні безкоштовні)

# PRiME

T E C H N I C S

[www.prime-technics.com](http://www.prime-technics.com)



**Виробник:** Фошань Кіоро Трейд Лтд. — 130 Фен  
Джіан Жонг Род, Фошань Сіті, Гуандунь, Китай  
**Імпортер:** ТОВ «ПРАЙМ Технікс Україна» —  
Україна, 29000, м. Хмельницький, вул. Чорновола, 23