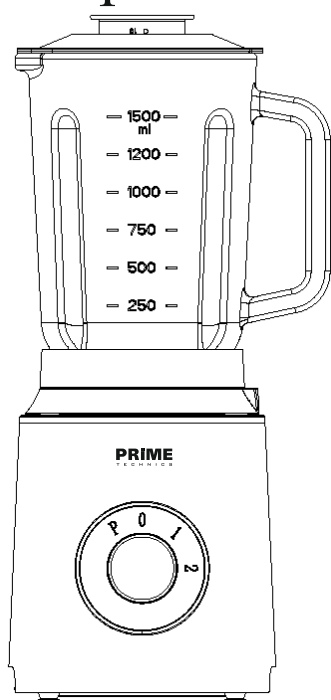


PRIME

T E C H N I C S

Інструкція з експлуатації Стаціонарний блендер



Модель:

PTB 715 GW

www.prime-technics.com



Шановний Користувачу!

Щиро дякуємо Вам за покупку виробу нашої торгової марки PRIME Technics.

Наша мета — допомогти вам ефективно та із задоволенням користуватися цим продуктом. Ми виготовляємо всю продукцію на сучасному обладнанні відповідно до суворих норм якості та без шкоди для довкілля. Уважно прочитайте дану інструкцію перед початком експлуатації стаціонарного блендера. Зберігайте цей посібник упродовж усього терміну експлуатації приладу.

Виробник не несе відповідальності у разі використання пристрою не за прямим призначенням і при недотриманні правил і умов, зазначених у цій інструкції, а також в разі спроб некваліфікованого ремонту пристрою.

ПОПЕРЕДЖЕННЯ ЩОДО БЕЗПЕКИ

- Цей прилад можуть використовувати діти віком від восьми років, якщо вони перебувають під наглядом або були проінструктовані про безпечне користування приладом і розуміють можливу небезпеку.
- Чищення й обслуговування приладу може здійснюватися дітьми старше восьми років під наглядом дорослих.
- Прилад та його шнур живлення потрібно тримати у недосяжному для дітей менше восьми років місці.
- Діти не повинні гратися з приладом.
- Не дозволяється використання приладу і пакувальних матеріалів в якості іграшок для дітей. Не залишайте дітей наодинці з працюючим приладом. Тримайте пристрій в недосяжному для них місці. Не дозволяйте користуватися приладом дітям, доки вони не зрозуміють інструкції з безпечної експлуатації.
- Не залишайте прилад ввімкненим без нагляду.
- Перед підключенням до електромережі, переконайтеся, що її характеристики відповідають характеристикам, вказаним на наліпці приладу.
- За можливості не використовуйте подовжувачі. Якщо подовжувач необхідний, переконайтеся, що він розрахований на робочу напругу приладу.
- Підключайте прилад тільки у заземлені розетки.

- Підключайте прилад тільки сухими руками. Стежте, щоб на електричні з'єднання не потрапляла вода.
- Встановлюйте прилад тільки на суху рівну поверхню.
- Вимикаючи прилад з розетки, тримайтеся за штепсельну вилку, а не тягніть за шнур живлення — це може привести до розриву або пошкодження кабелю та ураження електричним струмом.
- Вимикайте прилад з розетки після закінчення користування, під час чищення та технічного обслуговування.
- Стежте, щоб шнур живлення не заломувався, не торкався гарячих предметів та поверхонь.
- Не прокладайте шнур живлення і не ставте сам прилад в місцях із підвищеною вологістю, на гарячих поверхнях, поблизу приладів, що виділяють тепло або відкритого полум'я.
- Використовуйте тільки шнур живлення від виробника; стежте, щоб шнур і штепсель були сухими та чистими.
- Пристрій не призначений для використання особами з обмеженими фізичними, сенсорними або розумовими здібностями, а також особами, які не мають досвіду і знань, якщо вони не знаходяться під наглядом або не отримали інструкції з використання пристрою від особи, відповідальної за їх безпеку.
- Не тягніть пристрій за шнур живлення. Не висмикуйте штепсель з розетки за шнур і не беріться за штепсель мокрими руками.
- Перед обслуговуванням приладу, а також, якщо прилад не працює належним чином, вимкніть його з електромережі.
- Не використовуйте прилад, якщо він або його частини були пошкоджені унаслідок падіння або будь-яким іншим чином.
- Ремонт та діагностику приладу можуть здійснюватися тільки кваліфікованими майстрами сервісного центру виробника або сервісних центрів партнерів. Не здійснюйте ремонт приладу самостійно.
- Прилад призначений для використання у приміщенні з домашніми умовами або у приміщеннях, схожих до них. Не дозволяється використання на відкритому повітрі.
- Не занурюйте моторну частину приладу у воду чи будь-яку іншу рідину.
- Переконайтеся, що чашу приладу та кришку чаші надійно зафіксовано перед увімкненням.
- Не відкривайте кришку чаші під час змішування.

- Щоб додати інгредієнти у чашу використовуйте спеціальний отвір у кришці чаші. Не знімайте кришку повністю.

- Будьте обережні у поводженні з ножем приладу. Його леза дуже гострі.

- Знімайте чашу блендера з основи тільки після повної зупинки ножа та після вимкнення з розетки.

- Не перевищуйте максимально дозволений об'єм інгредієнтів у чаші. Керуйтеся позначками на чаші блендера.

- Не використовуйте прилад для обробки клейких продуктів, які можуть заблокувати обертання ножів.

- Використовуйте тільки за призначенням.

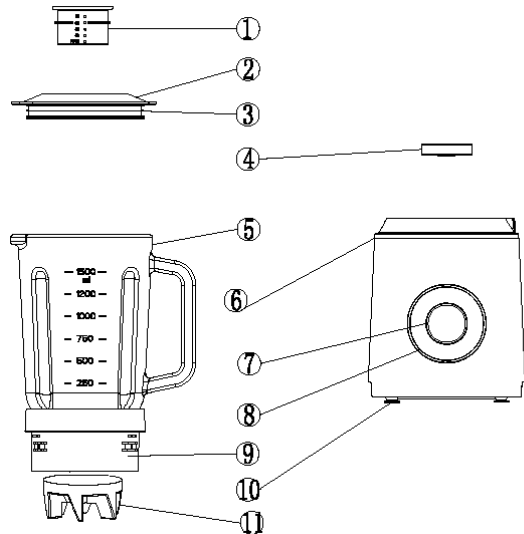
Зображення в даній інструкції є схематичними та можуть не відображати фактичний вигляд приладу.

Виробник залишає за собою право без попередження вносити зміни в зовнішній вигляд та комплектацію виробу, якщо вони не заважатимуть безпечному та правильному використанню приладу за прямим призначенням.

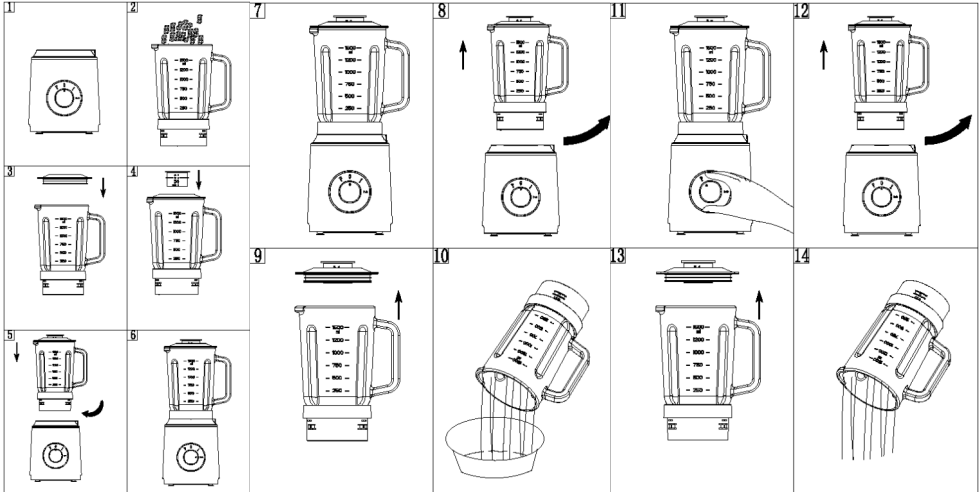
Строк служби приладу — два роки від дати виробництва.

ОПИС ПРИЛАДУ

1. Мірна чаша
2. Кришка чаші блендера
3. Ущільнювач кришки блендера
4. Редуктор мотора
5. Скляна чаша
6. Моторна частина
7. Перемикач
8. Панель перемикача
9. Основа скляної чаші
10. Резинові ніжки
11. Редуктор



ВИКОРИСТАННЯ



Розмістіть прилад на сухій рівній поверхні (1). Перед увімкненням в розетку, переконайтеся, що перемикач приладу встановлений у положення 0. Увімкніть прилад в розетку.

Сполосніть чашу блендера водою. Наріжте інгредієнти на дрібні шматочки, покладіть їх в чашу (2). До твердих продуктів додайте води. Накрийте чашу кришкою (3) та встановіть на місце мірну чашу (4). Не перевищуйте максимальний об'єм чаші. Вставте чашу у спеціальні отвори (5). Та прокрутіть, як показано схематично на корпусі приладу до характерного клацання.

Оберіть потрібний режим змішування: P — імпульсний режим, 0 — вимкнено, 1,2 — перша та друга швидкості, відповідно.

Щоб додати інгредієнти, можна зняти мірну склянку та додати продукти в отвір у кришці чаші.

Щоб вимкнути прилад, встановіть перемикач у положення 0, вимкніть прилад з розетки. Поверніть чашу проти часової стрілки, щоб зняти її (8).

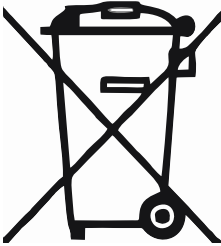
ЧИЩЕННЯ ТА ДОГЛЯД

1. Налийте теплу воду та трохи миючого засобу у чашу блендера. Встановіть кришку та увімкніть прилад на декілька секунд (11).
2. Після цього вимкніть прилад, від'єднайте чашу (12), зніміть кришку та вилийте брудну воду.
3. Добре сполосніть чашу блендера від мильного розчину та дайте висохнути перед наступним використанням.
4. Моторну частину дозволяється витирати злегка вологою ганчіркою.
НЕ ЗАНУРЮЙТЕ ЙОГО У ВОДУ.

Технічні характеристики

Модель	PRIME Technics PTB 715 GW
Тип	Блендер стаціонарний
Потужність	700 Вт
Кількість швидкостей	2
Об'єм чаші	1,5 л
Матеріал чаші	Скло
Імпульсний режим	+

Утилізація



УВАГА! Не утилізуйте цей прилад, як звичайні побутові відходи!

Після закінчення терміну експлуатації приладу здайте його до спеціального центру переробки. Перед цим відріжте кабель живлення та заблокуйте механізм відкривання кришки.

Картонна упаковка виготовляється з вторинного паперу і повинна бути утилізована як макулатура.

Забезпечивши правильну утилізацію цього виробу, Ви допоможете запобігти потенційним негативним наслідкам для навколишнього середовища та здоров'я людини, які можуть бути спричинені невідповідною утилізацією цього приладу.

Для отримання більш детальної інформації про переробку цього продукту, зверніться до місцевих служб з утилізації.

ШАНОВНИЙ ПОКУПЕЦЬ!
З ПИТАНЬ ГАРАНТІЙНОГО ОБСЛУГОВУВАННЯ
ТЕЛЕФОНУЙТЕ ЗА НОМЕРОМ ГАРЯЧОЇ ЛІНІЇ:

0-800-501-259

(дзвінки зі стаціонарних та мобільних телефонів
в Україні безкоштовні)

PRIME

T E C H N I C S

www.prime-technics.com



Дата виробництва збігається з серійним номером і номером партії, які вказані на упаковці товару. Деталі наведені нижче:

aaaaaaaaaBCCddddd.

Перші 10 цифр серійного номеру (**aaaaaaaaa**) - це продуктовий номер;

- **BB** - рік виробництва;
- **CC** - тиждень виробництва;
- **ddddd** - номер партії.

Виробник: Фошань ФоЮ Імп. & Експ. Трейд Ко. Лтд. — Рм. 1101
Товер 2, Нью Гінза Плаза, №61 Мід-Гуїжоу Авеню,
Ронггуї, Шунде, Фошань, Гуандунь, Китай
Імпортер: ТОВ «ПРАЙМ Технікс Україна» — Україна, 29000,
м. Хмельницький, вул. Чорновола, 23