

PRIME

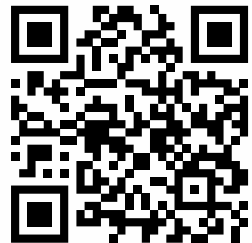
T E C H N I C S

Інструкція з експлуатації Блендер



Модель:
PHB 653 IB

www.prime-technics.com



Шановний Користувачу!

Щиро дякуємо Вам за покупку виробу торгової марки PRIME Technics.

Наша мета — допомогти вам ефективно користуватися цим продуктом. Ми виготовляємо всю продукцію на сучасному обладнанні у відповідності із суворими нормами якості та без шкоди для довкілля. Уважно прочитайте дану інструкцію перед встановленням та початком експлуатації блендера. Зберігайте цей посібник упродовж усього терміну експлуатації приладу.



- Цей прилад можуть використовувати діти віком від восьми років, якщо вони перебувають під наглядом або були проінструктовані про безпечне користування приладом і розуміють можливу небезпеку.
- Чищення й обслуговування приладу може здійснюватися дітьми старше восьми років під наглядом дорослих.
- Прилад та його шнур живлення потрібно тримати у недосяжному для дітей менше восьми років місці.
- Діти не повинні гратися з приладом

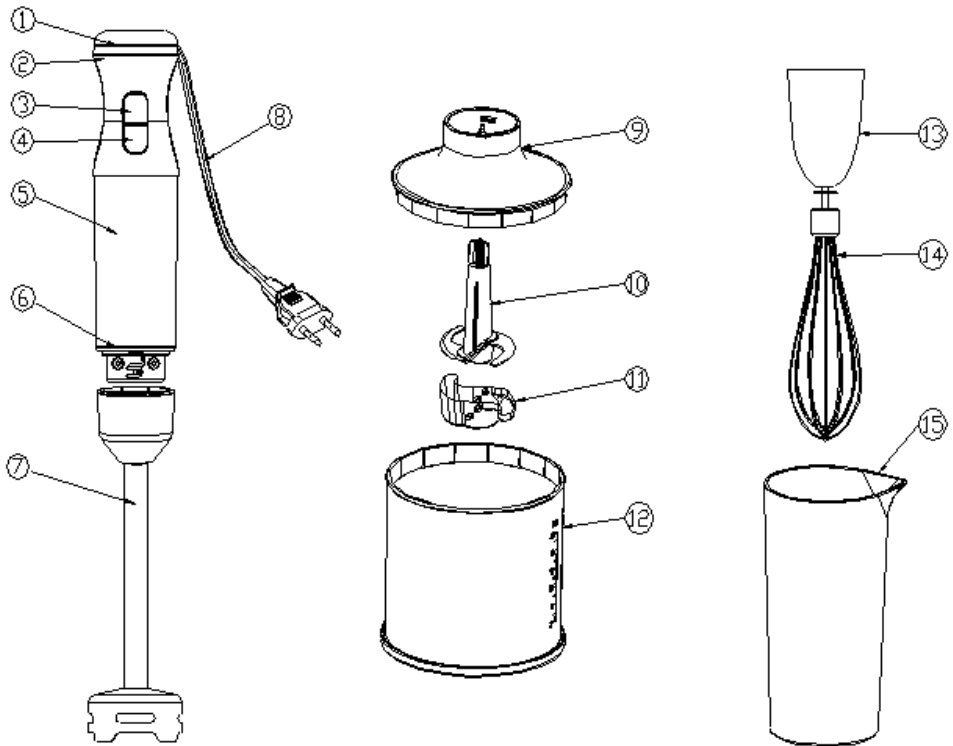
ПОПЕРЕДЖЕННЯ ЩОДО БЕЗПЕКИ

- Тримайте прилад у недоступному для дітей місці та не дозволяйте ним гратися чи користуватися без нагляду
- Цей прилад не призначений для використання особами, які мають недостатні навички та досвід або будь-які фізичні, психічні вади чи порушення сенсорної системи (к тому числі й у дітей) без нагляду і контролю зі сторони особи, яка може відповідати за їхню безпеку.
- Використовуйте прилад тільки за призначенням. Використання приладу у будь-яких інших цілях може привести до нанесення ушкоджень користувачеві та поломки приладу.
- Перед підключенням до електромережі, перевірте, чи напруга у розетці відповідає нормативній напрузі приладу.
- Завжди вимикайте прилад з електромережі перед чищенням та якщо залишаєте його без нагляду.
- Не використовуйте прилад з пошкодженим шнуром живлення або вилкою, якщо прилад або його частини пошкодилися у наслідок падіння або іншим чином. В такому випадку віддайте прилад у

найближчий авторизований сервісний центр для перевірки, ремонту чи налагодження.

- Стежте, щоб шнур живлення не заламувався об гострі предмети, не звисав з краю столу та не торкався гарячих поверхонь.
- Леза блендера та подрібнювача дуже гострі! Будьте обережні з ними. Не торкайтеся лез, коди прилад увімкнено у розетку.
- Щоб уникнути ураження електричним струмом, не занурюйте моторну частину блендера, шнур чи вилку у воду або будь-яку іншу рідину.
- Будьте обережні при використанні приладу поряд з дітьми та домашніми тваринами.
- Перед додаванням інгредієнтів у чашу, вимкніть блендер з розетки.
- Не наповнюйте чашу вище максимальної позначки.
- Не подрібнюйте продукти занадто довго – через це мотор блендера може перегрітися. Якщо корпус приладу нагрівся, дайте йому охолонути перш, ніж використовувати знову.
- Не використовуйте блендер для переробки продуктів довше, ніж 15 секунд.
- Прилад призначений для використання у побутових та близьких до них приміщеннях: кухнях та кухонних куточках для персоналу, у готелях, магазинах тощо. Не для комерційного використання. Використовувати тільки у приміщеннях.
- Не беріть прилад мокрими руками.
- Перед використанням переконайтеся, що усі частини приладу цілі.
- Не можна використовувати для переробки таких інгредієнтів, як гаряча олія, розтоплений жир.
- Зніміть протектор ножа подрібнювача перед використанням.
- Перед чищенням від'єднуйте насадки.
- Тримайте подалі частини одягу, волосся, пальці та інші частини тіла і дрібні предмети від приладу під час використання.

ОПИС ПРИЛАДУ



1	Перемикач швидкості	9	Кришка подрібнювача
2	Кришка	10	Ніж подрібнювача
3	Кнопка увімкнення	11	Протектор ножа подрібнювача
4	Кнопка турбо	12	Чаша подрібнювача
5	Моторна частина	13	Редуктор вінчика
6	Декоративна частина	14	Вінчик
7	Ніжка блендера знімна	15	Мірна чаша
8	Шнур живлення		

ВИКОРИСТАННЯ

Увага!

Леза блендера та подрібнювача гострі! Будьте обережні з ними. Перед першим використанням зніміть усі пакувальні та захисні матеріали.

Від'єднайте ніжку блендера, повернувши її за схемою. Вказаною на самому блендері. Почистіть блендер та насадки.

Щоб під'єднати будь-яку з насадок, прикладіть її до моторної частини блендера та покрутіть так, що спеціальні позначки на моторній частині та насадці співпадали.

Підготуйте інгредієнти для переробки.

Під'єднайте прилад до розетки та увімкніть, затиснувши кнопку увімкнення, перед цим обравши потрібну швидкість на перемикачеві.

Якщо використовуєте вінчик або ніжку, рухайте їх вверх-вниз та по колу.

Повністю занурюйте насадку у суміш інгредієнтів.

Після закінчення використання відпустіть кнопку увімкнення та вимкніть прилад з розетки.

Увага!

Безперервне використання приладу рекомендується не довше, ніж впродовж 15 секунд. Робіть паузу у 1,5 – 2 хв між кожними двома циклами. Після кожних п'яти циклів використання дайте приладу охолонути. Даний порядок використання може запобігти несправностям та продовжити термін експлуатації.

Якщо якийсь із інгредієнтів заблокував прилад під час використання, вийміть його з чаші, перед цим вимкнувши прилад з розетки.

Після використання вимкніть прилад з розетки та від'єднайте насадки.

Ніжку блендера рекомендується використовувати для змішування молочних продуктів, супів, соків, смузі, для приготування майонезу та перемелювання готових страв до стану пюре.

Використання подрібнювача

Рекомендується для подрібнювання м'яса (не більше 200 г за один раз), горіхів, сухарів, приправ і т.п.

Зніміть протектор з леза перед використанням.

Помийте кришку, чашу та ніж подрібнювача. Будьте обережні з лезами!

Вставте ніж у чашу та наповніть її інгредієнтами для переробки. Не наповнюйте більше за максимальну позначку. Припасуйте кришку подрібнювача до ножа, прикладіть та прокрутіть до клацання. Вставте блендер у кришку подрібнювача і також прокрутіть до клацання. Позначки на кришці та на блендері мають співпадати. Увімкніть прилад у розетку та оберіть потрібну швидкість на перемикачеві.

Затисніть кнопку увімкнення або кнопку турбо.

Після використання вимкніть прилад з розетки, від'єднайте блендер, відкрийте кришку подрібнювача, покрутивши її у протилежну сторону. Вийміть ніж подрібнювача, тримаючись за верхню пластикову частину. Викладіть або вилийте змішані інгредієнти.

Використання вінчика

Помийте вінчик та мірну чашу перед використанням.

Вставте вінчик у редуктор, поверніть до клацання.

Під'єднайте редуктор з вінчиком до блендера, поверніть до клацання.

Позначки на редукторі та на блендері мають співпадати.

Наповніть мірну чашу інгредієнтами. Не наповнюйте більше за максимальну позначку.

Увімкніть прилад у розетку та оберіть потрібну швидкість на перемикачеві.

Занурте вінчик у суміш. Вінчик рекомендується використовувати тільки для змішування збивання кремів, яєчних білків, змішування рідких або рідкоподібних інгредієнтів.

Затисніть кнопку увімкнення або кнопку турбо.

Після використання вимкніть прилад з розетки, від'єднайте блендер від насадки.

Перед чищенням від'єднайте вінчик від редуктора.

Таблиця часу та швидкості переробки відповідно до типу інгредієнтів.

Увага!

Час переробки вказаний загальний. Рекомендується робити паузи після кожних 10-15 секунд використання, особливо при переробці твердих інгредієнтів!

Насадка	Інгредієнти	Швидкість	Час	К-сть інгредієнтів
Ніжка блендера	Супи, молоко, соковиті овочі, майонез та інші соуси, ягоди та соковиті м'які фрукти	1-2	30 секунд	200 г
	Тверді овочі та фрукти, такі, як морква чи яблуко (шматочками не більше 1x1x1 см)	3-4	10 секунд	200 г (додавайте 250 г води для легшого подрібнення)
Подрібнювач	М'ясо (шматочками не більше 2x2x2 см), горіхи	4-5	30 секунд	200 г
Вінчик	Сметана, вершки, яєчні білки	5	3 хв	200 г

ЧИЩЕННЯ ТА ДОГЛЯД

Вимикайте прилад з розетки та від'єднуйте насадки перед чищенням.

Будьте обережні з лезами ножів – вони гострі.

Жодна із частин приладу не призначена для миття у посудомийній машині.

Протирайте моторну частину, кришку подрібнювача та редуктор вінчика злегка вологою м'якою ганчіркою. Не занурюйте його у воду чи інші рідини!

Мірну чашу та чашу подрібнювача можна мити миючим засобом. Помийте, сполосніть та висушіть чашу перед наступним використанням.

Ніжку блендера також дозволяється мити миючим засобом. Перед чищенням дайте їй охолонути, тому що редуктор ніжки може нагріватися при роботі. Не рекомендується занурювати з'єднувальну частину у воду. Перед під'єднанням до блендера, переконайтеся, що з'єднувальна частина повністю суха.

Не занурюйте кришку подрібнювача та редуктор вінчика у воду чи іншу рідину.

Ніж подрібнювача та вінчик рекомендується мити під проточною водою із додаванням миючого засобу.

Перед використанням переконайтеся. Що всі частини сухі.

Зберігати у сухому прохолодному приміщенні з постійною вентиляцією.

Увага

Будь-яке сервісне втручання має здійснюватися тільки авторизованими майстрами або сервісним центром виробника.

ТЕХНІЧНІ ХАРАКТЕРИСТИКИ

Модель	PRIME Technics PNB 653 IB
Потужність	600 Вт
Довжина шнура	1,1 м
Рівень шуму	88 дБ
Комплектація	Блендер, ніжка блендера, вінчик, подрібнювач, мірна чаша

Виробник залишає за собою право вносити зміни у зовнішній вигляд та комплектацію приладу, якщо вони не заважатимуть безпечному та правильному використанню приладу за прямим призначенням.

Термін експлуатації приладу 3 роки з дати виробництва.



УТИЛІЗАЦІЯ

Не утилізуйте цей прилад разом з іншими побутовими відходами. Неправильна утилізація даного приладу може нанести шкоду навколишньому середовищу чи здоров'ю людини. Ставтеся відповідально до утилізації електричних побутових приладів. Зверніться у місцеві служби з утилізації.

ШАНОВНИЙ ПОКУПЕЦЬ!
З ПИТАНЬ ГАРАНТІЙНОГО ОБСЛУГОВУВАННЯ
ТЕЛЕФОНУЙТЕ ЗА НОМЕРОМ ГАРЯЧОЇ ЛІНІЇ:

0-800-501-259

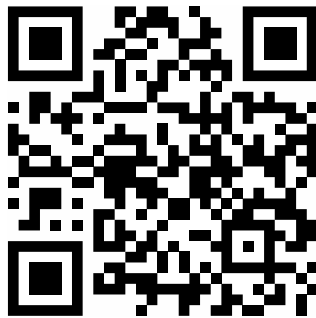
(дзвінки зі стаціонарних та мобільних телефонів
в Україні безкоштовні)

Графік роботи сервісної підтримки:
Пн-Пт з 09:00 до 18:00

PRIME

T E C H N I C S

www.prime-technics.com



Дата виробництва збігається з серійним номером і номером партії, які вказані на упаковці товару. Деталі наведені нижче:

aaaaaaaaaBCCddddd.

Перші 10 цифр серійного номеру (aaaaaaaaaa) - це продуктовий номер;

- **BB** - рік виробництва;
- **CC** - тиждень виробництва;
- **ddddd** - номер партії.

Імпортер: ТОВ «ПРАЙМ Технікс Україна»

- 29000, Україна, м. Хмельницький, вул. Чорновола 23

Виробник: Пресіон Авест Індастрі Лтд —

Юніт 3, 6Ф Коур 45, 43-45, Тсун Їп стрит, Квун Тонг, Гонг Конг